

NÁVOD NA POUŽÍVANIE A ÚDRŽBU

 **FIMAP**[®]



MxR

VYD. 03-2013

SK

ORIGINÁLNY
NÁVOD
Dok. 10035037
Ver. AC



Opisy uvedené v tejto publikácii nie sú záväzné.

Firma si preto vyhradzuje právo vykonať kedykoľvek zmeny na jednotlivých častiach, súčiastkach a v dodávkach príslušenstva, ktoré bude považovať za výhodné z hľadiska vylepšenia alebo z akejkoľvek potreby konštrukčného či obchodného charakteru.

Reprodukcia textov a obrázkov uvedených v tejto publikácii, a to i čiastočná, je zákonom zakázaná.

Firma si vyhradzuje právo na vykonanie zmien technického charakteru a/alebo zmien vo výbave. Obrázky majú výhradne orientačný charakter a nie sú záväzné z hľadiska dizajnu, ani z hľadiska výbavy.

Symbole použité v návode



Symbol otvorenej knihy s písmenom i:
Informuje o potrebe prečítania pokynov na používanie



Symbol otvorenej knihy:
Informuje obsluhu o potrebe prečítania si návodu pred začiatkom používania stroja



Symbol upozornenia
Pozorne si prečítajte časti označené týmto symbolom a dôkladne dodržujte uvedené pokyny, a to kvôli bezpečnosti obsluhy i stroja



Symbol upozornenia
Informuje o nebezpečenstve inhalácie plynov a úniku korozívnych kvapalín



Symbol upozornenia
Informuje o potrebe prijatia bezpečnostných opatrení na zabránenie poraneniu končatín.



Symbol upozornenia
Poukazuje na nebezpečenstvo požiaru.
Nepribližujte sa s otvoreným plameňom



Symbol upozornenia
Upozorňuje, že so zabaleným výrobkom je potrebné manipulovať prostredníctvom vhodných zdvíhacích prostriedkov, ktoré sú v zhode so zákonnými nariadeniami



Symbol likvidácie
Časti označené týmto symbolom je potrebné prečítať si kvôli správnej likvidácii



OBSAH

PREBRATIE DODANÉHO STROJA.....	5
ŠTÍTK S TECHNICKÝMI ÚDAJMI.....	5
VÝCHODISKOVÉ PREDPOKLADY	5
ZAMÝŠLANÉ POUŽITIE – SPRÁVNE POUŽITIE	5
TECHNICKÉ ÚDAJE.....	6
SYMBOLY POUŽITÉ NA STROJI	7
ZÁKLADNÉ BEZPEČNOSTNÉ POKYNY	8
PRÍPRAVA STROJA.....	9
1. MANIPULÁCIA SO ZABALENÝM STROJOM	9
2. PREPRAVA STROJA.....	9
3. PRVKY NA PRÍSTROJOVOM PANELI.....	10
4. PRVKY STĽÍPIKA RIADENIA.....	10
5. PRVKY PLOŠINY.....	10
6. BOČNÉ PRVKY STROJA	11
7. ZADNÉ PRVKY STROJA.....	11
8. PREDNÉ PRVKY STROJA	12
9. DRUH AKUMULÁTORA.....	12
10. ÚDRŽBA A LIKVIDÁCIA AKUMULÁTORA	12
11. MANIPULÁCIA S AKUMULÁTORMI A ICH VLOŽENIE DO STROJA	13
12. PRIPOJENIE AKUMULÁTOROV A KONEKTORA AKUMULÁTOROV	14
13. PRIPOJENIE NABÍJAČKY AKUMULÁTOROV (VERZIE BEZ NAB. AKUM.)	14
14. PRIPOJENIE NABÍJAČKY AKUMULÁTOROV (VERZIE S NAB. AKUM.).....	15
15. SIGNALIZÁTOR ÚROVNE NABITIA AKUMULÁTOROV	15
16. POČÍTADLO HODÍN	16
17. JAZDA DOPREDU PRACOVNOU RÝCHLOSŤOU.....	16
18. NÁDRŽ NA ROZTOK	16
19. NAPLNENIE NÁDRŽE NA ROZTOK	17
20. NASTAVENIE ČISTIACEHO PROSTRIEDKU.....	17
21. ZBERNÁ NÁDRŽ.....	17
22. MONTÁŽ STIERAČA PODLAHY	17
23. NASTAVENIE SKLONU STIERAČA PODLAHY.....	18
24. NASTAVENIE VÝŠKY STIERAČA PODLAHY	18
25. MONTÁŽ KIEF	18
26. MAJÁK (VOLITELNÉ PRÍSLUŠENSTVO)	19
27. ZARIADENIE PRE SIGNALIZÁCIU VYPRÁZDNENIA NÁDRŽE NA ROZTOK.....	19
PRACOVNÁ ČINNOSŤ	20
28. PRACOVNÁ ČINNOSŤ	20
29. ZARIADENIE „ECO“	21
30. ZARIADENIE NA KONTROLU NAPLNENIA	21
31. TLAČIDLO NÚDZOVÉHO ZASTAVENIA	21
PO UKONČENÍ PRACOVNEJ ČINNOSTI.....	22
32. PO UKONČENÍ PRACOVNEJ ČINNOSTI	22
KAŽDODENNÁ ÚDRŽBA	24
33. ČISTENIE ZBERNEJ NÁDRŽE.....	24
34. ČISTENIE PLAVÁKA ZBERNEJ NÁDRŽE	24
35. ČISTENIE STIERAČA PODLAHY	25
36. ČISTENIE FILTRA A NÁDRŽE NA ROZTOK	25
TÝŽDENNÁ ÚDRŽBA	27
37. ČISTENIE VYSÁVACEJ RÚRKY	27
38. ČISTENIE KEFY.....	27
MIMORIADNA ÚDRŽBA.....	28
39. VÝMENA GUMY PREDNÉHO STIERAČA PODLAHY	28
40. VÝMENA ZADNEJ GUMY STIERAČA PODLAHY	28
41. VÝMENA KEFY	28



KONTROLA FUNKČNOSTI	29
42. NEDOCHÁDZA K UVEDENIU STROJA DO ČINNOSTI	29
43. NEDOSTATOK VODY NA KEFÁCH.....	29
44. STIERAČ PODLAHY NEOSÚŠA DOSTATOČNE	29
45. STROJ NEČISTÍ DOSTATOČNE.....	29
46. NADMERNÁ TVORBA PENY	29
47. VYSÁVAČ NEPRACUJE.....	29
48. MOTOR KIEF NEPRACUJE	29
LIKVIDÁCIA	30
VOLBA A POUŽITIE KIEF	31
VYHLÁSENIE O ZHODE ES (CE)	32



Prebratie dodaného stroja

Pri preberaní stroja je nevyhnutné okamžite skontrolovať, či boli doručené všetky časti uvedené v sprievodných dokumentoch, a či počas prepravy nedošlo k jeho poškodeniu. V prípade zistenia škody/škôd nahláste rozsah škôd prepravcovi a medzitým na to upozorníte naše oddelenie starostlivosti o zákazníkov. Len pri takomto bezprostrednom postupe bude možné doručiť chýbajúce časti a zabezpečiť náhradu škody.

Východiskové predpoklady

MxR je stroj na umývanie a sušenie podláh, ktorý je schopný prostredníctvom mechanického pôsobenia otáčajúcej sa kefy a chemického pôsobenia roztoku voda-čistiaci prostriedok vyčistiť akúkoľvek podlahu a počas svojho pohybu dopredu zozbierať odstránené nečistoty a čistiaci roztok neabsorbovaný podlahou.

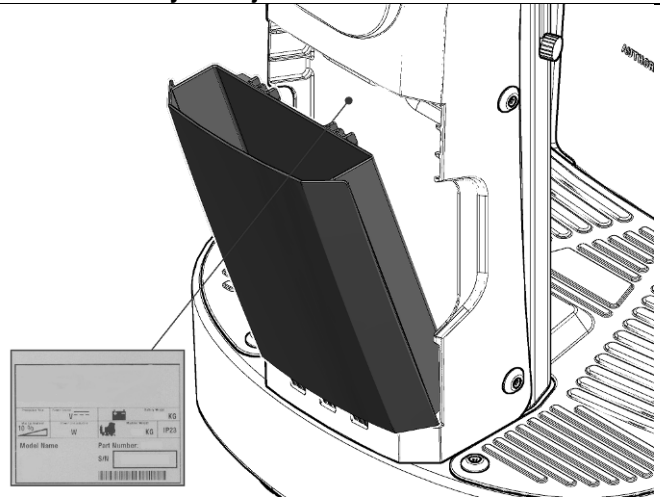
Tento stroj musí byť používaný výhradne pre tento účel. Aj ten najlepší stroj môže pracovať bezchybne a efektívne len v prípade, ak je správne používaný a udržiavaný. Preto vás prosíme, aby ste si pozorne prečítali tento návod pred prvým použitím stroja a následne vždy pri každom probléme, ktorý sa počas činnosti vyskytne. Pripomíname vám, že v prípade potreby je vám k dispozícii naše oddelenie servisnej služby spolupracujúce s našimi predajňami, ktoré je pripravené poskytnúť vám prípadné rady alebo priame zásahy.

Zamýšľané použitie – Správne použitie

Stroj na umývanie a sušenie podláh je určený na čistenie povrchov a podláh, výlučne na profesionálne účely v priemyselnom, obchodnom a verejnom sektore. Smie byť použitý výhradne v uzavretých alebo aspoň krytých priestoroch.

Stroj nesmie byť používaný za dažďa, ani naň nesmie byť smerovaný prúd vody. JE ZAKÁZANÉ používať stroj na zberanie nebezpečných práškov alebo horľavých tekutín v prostrediach s výbušnou atmosférou. Okrem toho sa nesmie používať ako dopravný prostriedok na prepravu nákladov a osôb.

Štítok s technickými údajmi

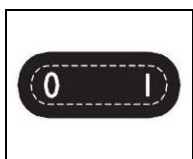




TECHNICKÉ ÚDAJE	MJ	MxR
Pracovný záber	mm	560
Šírka stierača podlahy	mm	705
Šírka stierača podlahy – voliteľné príslušenstvo	mm	800
Max. pracovná kapacita	m ² /h	2 632
Kotúčová kefa	Počet / Ø mm	1 / 560
Otáčky kotúčovej kefy	ot/min.	140
Motor kief	V / W	24 / 450
Maximálny prítlak na kefy	kg	15
Motor pohonu	V / W	24 / 300
Poháňané kolesá (počet / priemer / šírka)	Počet / (Ø mm / mm)	2 / (225 / 64)
Maximálna rýchlosť jazdy dopredu	km/h	5
Sklon prekonateľný pri plnom zaťažení	%	8
Motor vysávania	Počet / (V / W)	1 / (24 / 310)
Podtlak vysávača	mbar	700
Pružné predné koleso (priemer / šírka)	Ø mm / mm	175 / 60
Nádrž na roztok	l	65
Zberná nádrž	l	75
Polomer zatáčania	mm	1 980
Dĺžka stroja	mm	1 265
Dĺžka stroja s vaničkou na odkladanie predmetov – voliteľné príslušenstvo	mm	1 400
Výška stroja	mm	1 030
Výška stroja so súpravou majáka – voliteľné príslušenstvo	mm	1 070
Šírka stroja (bez stierača podlahy)	mm	600
Šírka stroja (bez stierača podlahy) so súpravou pre odkladanie nástrojov – voliteľné príslušenstvo	mm	620
Priestor pre akumulátory (š x d x v)	mm	362 x 354 x 290
Menovité napätie akumulátorov	V / Ah	12 / 105
Hmotnosť stroja počas prepravy (stroj + akumulátory)	kg	190
Hmotnosť stroja (naprázdno a bez akumulátorov)	kg	110
Hrubá pohotovostná hmotnosť stroja (stroj + akumulátory+voda+obsluha)	kg	335
Hladina akustického tlaku (ISO 11201) - L _{pA}	dB (A)	63
Neistota - K _{pA}	dB (A)	1.4
Úroveň vibrácií na ruke (ISO 5349)	m/s ²	<2,5
Úroveň vibrácií na tele (ISO 2631)	m/s ²	<0,5
Neistota merania vibrácií		4%



SYMBOLY POUŽITÉ NA STROJI



Symbol hlavného vypínača alebo vypínača s kľúčom
Nachádza sa na prístrojovom paneli a označuje kľúčový spínač pre zapnutie (I) alebo vypnutie (0) stroja



Symbol akustického hlásiča
Označuje tlačidlo akustického hlásiča



Symbol voliča spätného chodu
Používa sa pre označenie tlačidla, ktoré umožňuje zaradiť spätný chod



Symbol uchytenia – odpojenia kefy
Používa sa pre označenie tlačidla, ktoré umožňuje uchytiť alebo odpojiť kefu



Symbol režimu ECO
Používa sa na označenie tlačidla, ktoré aktivuje režim ECO



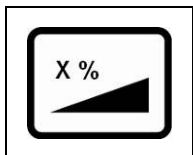
Symbol, ktorý informuje o maximálnej teplote vody použitej pre naplnenie nádrže na roztok



Symbol, ktorý označuje polohu vypúšťacej hadice nádrže na roztok



Symbol, ktorý označuje polohu vypúšťacej hadice zbernej nádrže



Informuje o maximálnom prekonalteľnom sklone



ZÁKLADNÉ BEZPEČNOSTNÉ POKYNY

Následne uvedené pokyny je potrebné dôsledne dodržiavať s cieľom vyhnúť sa ublíženiu na zdraví obsluhy a poškodeniu stroja.

VÝSTRAHA:

- Pozorne si preštudujte štítky na stroji, v žiadnom prípade ich nezakrývajte a v prípade poškodenia ich okamžite vymeňte.
- Stroj musí byť používaný výhradne autorizovaným personálom, vyškoleným na jeho použitie.
- Nepoužívajte zariadenie na povrchoch s vyšším sklonom ako je uvedené na štítku s technickými údajmi.
- Stroj nie je vhodný na čistenie nerovnomerných podláh alebo podláh s výškovými rozdielmi. Nepoužívajte stroj na svahoch.
- V prípade zistenia poškodenia napájacieho kábla nabíjačky akumulátorov sa okamžite obráťte na autorizované stredisko servisnej služby.
- V prípade nebezpečenstva neodkladne stlačte tlačidlo núdzového zastavenia, ktoré sa nachádza na ovládacom paneli.
- Pred každou údržbou vypnite stroj a odpojte konektor akumulátora a/alebo napájací kábel.
- Deti by mali byť pod dozorom, aby ste sa ubezpečili, že sa so zariadením nehrajú.
- Počas činnosti stroja dávajte pozor na ďalšie osoby a hlavne deti.
- Používajte výhradne kľe dodané so zariadením alebo tie, ktoré sú uvedené v návode na používanie, v odseku „VOLBA A POUŽITIE KIEF“. Použitie iných kľe môže ohroziť bezpečnosť obsluhy.

UPOZORNENIE:

- Nie je vhodné, aby stroj používali deti alebo osoby so zníženými fyzickými, duševnými a zmyslovými schopnosťami, alebo osoby bez skúseností a znalostí.
- Stroj sa nesmie používať vonku v podmienkach vlhkosti a nesmie byť vystavený priamemu pôsobeniu dažďa.
- Skladovacia teplota musí byť v rozsahu od -25 °C do +55 °C; neskladujte stroj vo vlhkom prostredí v exteriéri.
- Pracovné prostredie: teplota prostredia v rozsahu od 0 °C do 40 °C s relatívnou vlhkosťou od 30 do 95 %.
- Zásuvka pre napájací kábel stroja (elektrická verzia), alebo pre napájací kábel nabíjačky akumulátorov, (verzia s akumulátorom) musí byť vybavená riadnym uzemnením.
- Prispôbte rýchlosť použitia podmienkam prílnavosti.
- Nepoužívajte stroj ako dopravný prostriedok.
- Stroj nie je zdrojom nebezpečných vibrácií.
- Nepoužívajte stroj vo výbušnej atmosfére.
- Nevysávajte horľavé tekutiny.
- Nepoužívajte zariadenie na odstránenie nebezpečného prachu.
- Nemiešajte spolu rôzne čistiace prostriedky, aby ste zabránili vytváraniu škodlivých plynov.
- Stroj nie je vhodný na čistenie koberec.
- Nekladte na stroj nádoby s tekutinami.
- Zabezpečte, aby sa kľe neotáčali pri zastavenom stroji, čím zabránite poškodeniu podlahy.
- V prípade požiaru použite práškové hasiace prístroje. Nepoužívajte vodu.
- Nenarážajte do regálov alebo lešení, z ktorých by mohli spadnúť nejaké predmety. Obsluha musí byť vždy vybavená vhodnými osobnými ochrannými pracovnými prostriedkami (ochranné rukavice, ochranné obuv, ochranná prilba, ochranné okuliare atď.).
- Stroj musí vykonávať umývanie a vysušanie zároveň. Iný postup môže byť použitý len v priestoroch, kde majú nepovolane osoby zakázaný prístup. Priestory s mokrou podlahou vhodne označte.
- Pri zistení porúch v činnosti stroja sa uistite, či nie sú spôsobené tým, že nebola vykonaná bežná údržba. V opačnom prípade požiadajte o zásah autorizované stredisko servisnej služby.
- V prípade výmeny dielov požiadajte o ORIGINALNE náhradné diely značkovú predajňu a/alebo autorizovaného predajcu.
- Po každom zásahu údržby obnovte všetky elektrické zapojenia.
- Pred použitím stroja skontrolujte, či sú všetky pohyblivé i pevné ochranné kryty umiestnené spôsobom znázorneným v tomto návode na používanie a údržbu.
- Neodstraňujte ochranné kryty, ktoré vyžadujú na svoje odstránenie použitie nástrojov; výnimku tvorí len vykonávanie údržby (pozrite príslušné odseky)
- Neumývajte stroj priamym prúdom vody alebo vodou pod tlakom, ani korozívnymi prípravkami.
- Aby ste zabránili vytvoreniu inkrustácií na filtri v nádrži na čistiaci roztok, neplňte stroj čistiacim roztokom niekoľko hodín pred použitím stroja.
- Nepoužívajte kyslé alebo zásadité roztoky, ktoré by mohli spôsobiť ublíženie na zdraví osôb a/alebo škody na majetku.
- Každý rok dajte stroj skontrolovať autorizovaným strediskom servisnej služby.
- Zabezpečte likvidáciu recyklovateľných materiálov za dôsledného dodržania nariadení platných zákonov.
- Keď musí byť váš stroj po rokoch vzácnej služby vyradený z prevádzky, zabezpečte vhodnú likvidáciu materiálov, ktoré sú jeho súčasťou, hlavne olejov, akumulátorov a elektronických komponentov, a majte na pamäti, že bol celý vyrobený z recyklovateľných materiálov.
- Akumulátory musia byť pred likvidáciou stroja odmontované. Akumulátory musia byť odstránené bezpečným spôsobom za prísneho dodržania platných predpisov.

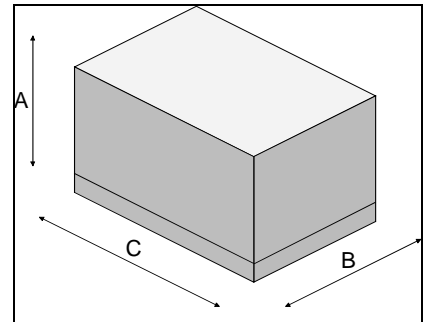


PRÍPRAVA STROJA

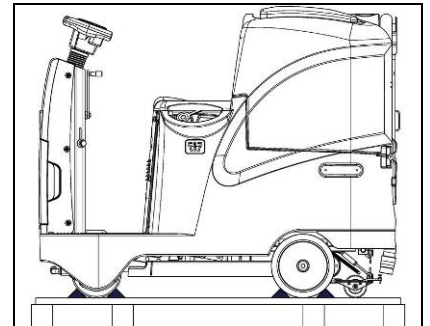
1. MANIPULÁCIA SO ZABALENÝM STROJOM

Stroj je zabalený v špecifickom obale, vybavenom plošinou na manipuláciu prostredníctvom vozíkov s vidlicami. NIE je možné klásť viacero takýchto obalov jeden na druhý. Celková hmotnosť stroja s obalom je 135 kg. Rozmery obalu sú nasledujúce:

MxR
A: 1 200 mm
B: 660 mm
C: 1 430 mm



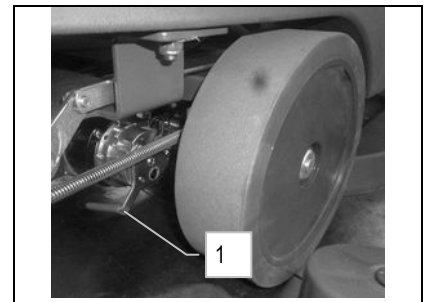
1. Odstráňte vonkajší obal
2. Stroj je pripevnený k plošine kužeľmi, ktoré blokujú kolesá
3. Vypnite elektrickú brzdu a otočte pákou (1) v smere hodinových ručičiek v pravej hornej časti stroja
4. Odložte kužeľe



5. Po naklonenej rovine spustte stroj z plošiny, jeho posunutím v smere spätného chodu. Pred montážou zadného stierača podlahy vyprázdňte stroj a zabráňte prudkým nárazom na podstavec kief. Kvôli montáži stierača podlahy si prečítajte odsek „MONTÁŽ STIERAČA PODLAHY“.



UPOZORNENIE: Počas prepravy nesmie byť zaradená elektrická brzda; stroj má poisťku, ktorá pri prekročení prahovej kritickej hodnoty aktivuje systém vnútorného brzdenia plošnej dosky pohonu stroja a vydá akustický signálny tón.



6. Plošinu uskladnite kvôli prípadnej ďalšej preprave



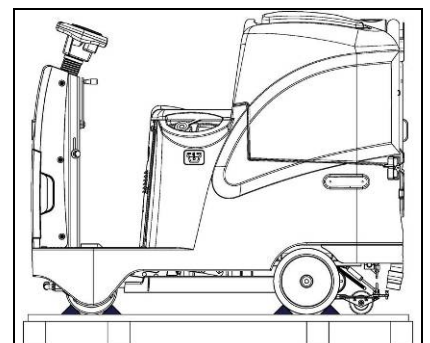
UPOZORNENIE: V prípade dodania výrobku v kartónových obaloch použite na manipuláciu so zabaleným výrobkom vhodné zariadenia na dvíhanie, ktoré sú v zhode so zákonnými nariadeniami



UPOZORNENIE: Počas tejto operácie sa uistite, že sa v blízkosti stroja nenachádzajú žiadne predmety ani osoby

2. PREPRAVA STROJA

1. Skontrolujte, či je nádrž na roztok a zberná nádrž prázdna; v opačnom prípade ich vyprázdňte
2. Skontrolujte, či sa podstavec a stierač podlahy nachádzajú v polohe ich nadvihnutia
3. Po naklonenej rovine položte stroj na plošinu
4. Skontrolujte, či sa vypínač s kľúčom nachádza v polohe „0“ a vyberte kľúč
5. Pripevnite stroj k plošine prostredníctvom kužeľov
6. Zapnite elektrickú brzdu



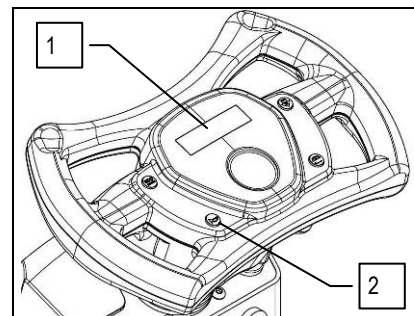


PRÍPRAVA STROJA

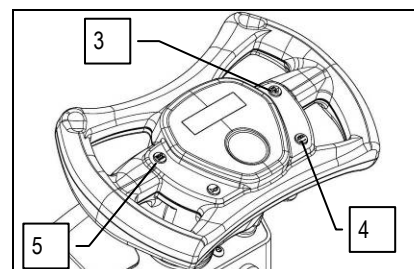
3. PRVKY NA PRÍSTROJOVOM PANELI

Na prístrojovom paneli sa nachádzajú nasledovné ovládacie a kontrolné prvky:

1. Signalizátor úrovne nabitia akumulátora – počítadlo hodín prevádzky
2. Tlačidlo akustického hlásiča



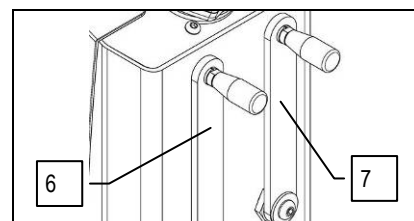
3. Tlačidlo týkajúce sa spätného chodu
4. Tlačidlo uchytenia – odpojenia kefy
5. Tlačidlo funkcie „ECO“



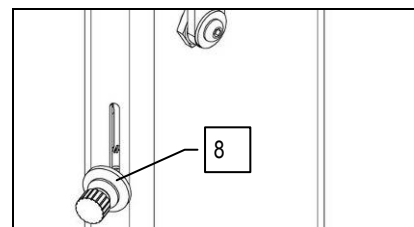
4. PRVKY STĽÍPKA RIADENIA

V ľavej časti stĺpika riadenia sa nachádzajú nižšie uvedené prvky:

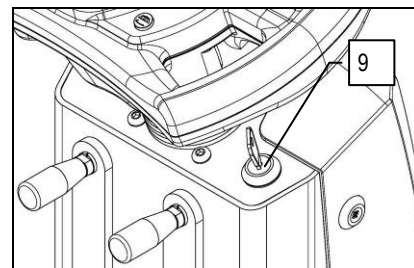
6. Páka zdvíhania telesa stierača podlahy
7. Páka zdvíhania telesa podstavca



8. Páka regulácie čistiaceho roztoku



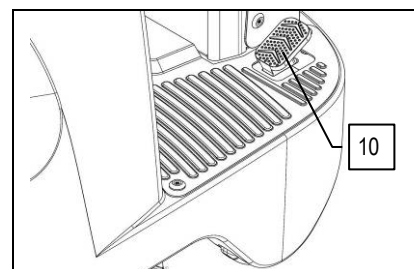
9. Hlavný vypínač na kľúč



5. PRVKY PLOŠINY

V pravej prednej časti plošiny sa nachádzajú nižšie uvedené prvky:

10. Pedál chodu

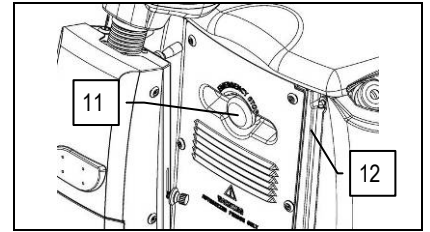




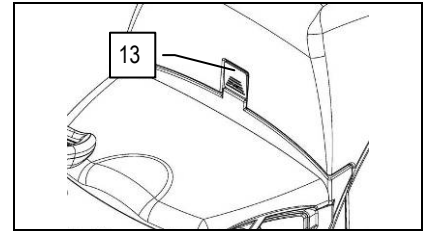
PRÍPRAVA STROJA

V zadnej časti plošiny sa nachádzajú nižšie uvedené prvky:

- 11. Tlačidlo núdzového zastavenia
- 12. Ukazovateľ výšky hladiny čistiaceho roztoku



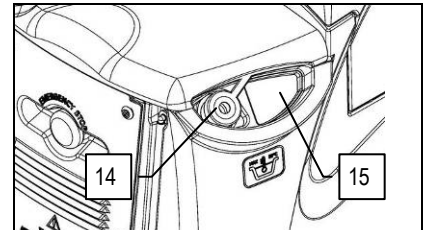
- 13. Tlačidlo odistenia zbernej nádrže



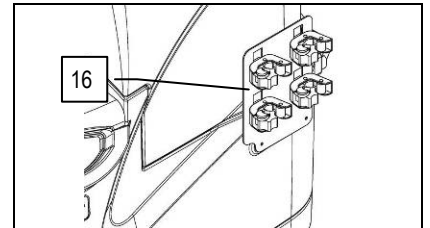
6. BOČNÉ PRVKY STROJA

V ľavej bočnej časti stroja sa nachádzajú nižšie uvedené prvky:

- 14. Uzáver pre rýchle plnenie vodou-čistiacim prostriedkom
- 15. Uzáver pre plnenie nádrže vodou-roztokom



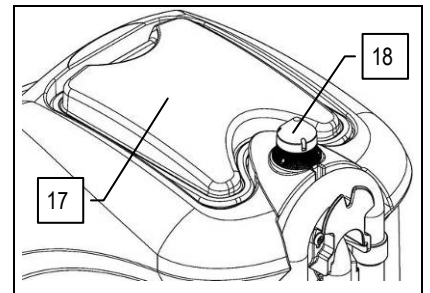
- 16. Súprava držiakov rúkavätí (voliteľné príslušenstvo)



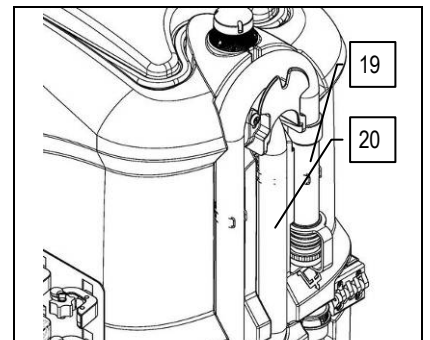
7. ZADNÉ PRVKY STROJA

K zadným prvkom stroja patria:

- 17. Veko zbernej nádrže
- 18. Maják (voliteľné príslušenstvo)



- 19. Vypúšťacia rúrka zbernej nádrže
- 20. Vysávacía trubka stierača podlahy



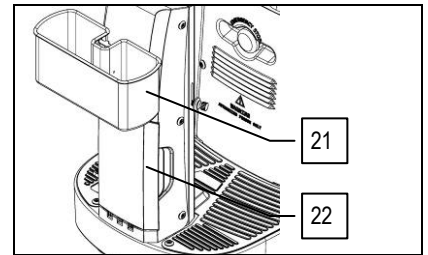


PRÍPRAVA STROJA

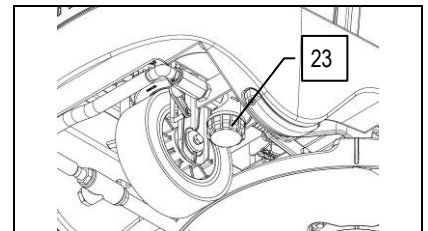
8. PREDNÉ PRVKY STROJA

K predným prvkom stroja patria:

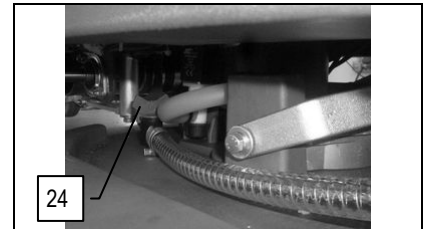
- 21. Vanička na odkladanie predmetov
- 22. Kryt odkladacieho priestoru na dokumenty – predmety



- 23. Filter čistiaceho roztoku



- 24. Vypúšťací ventil nádrže na čistiaci prostriedok



9. DRUH AKUMULÁTORA

Na napájanie stroja je potrebné použiť:

- olovené akumulátory s tekutým elektrolytom, určené pre trakčné použitie;
- hermeticky uzatvorené akumulátory určené na pohon, s rekombináciou plynov alebo s gélovou technológiou.

NIE JE MOŽNÉ POUŽIŤ INÉ TYPY.

Použitie akumulátorov musia byť v zhode s požiadavkami uvedenými v normách: CEI EN 60254-1:2005-12 (CEI 21-5) + CEI EN 60254-2:2008-06 (CEI 21-7)

Pre dobrý pracovný výkon sa odporúča použiť dva akumulátory 12 V – 105 Ah/C5



10. ÚDRŽBA A LIKVIDÁCIA AKUMULÁTORA

Pri údržbe a nabíjaní akumulátorov postupujte podľa pokynov dodaných výrobcem akumulátorov. Mimoriadnu pozornosť je potrebné venovať voľbe nabíjačky akumulátorov, ak nie je súčasťou dodávky, ktorá sa líši v závislosti od typu a kapacity akumulátora.

Keď je akumulátor vyčerpaný, je potrebné ho nechať odpojiť špecializovaným a vyškoleným personálom, potom ho vhodnými zdvíhacími prostriedkami vytiahnuť z priestoru pre akumulátory. AKUMULÁTORY PO SKONČENÍ ICH ŽIVOTNOSTI, KLASIFIKOVANÉ AKO NEBEZPEČNÝ ODPAD, MUSIA BYŤ POVINNE DORUČENÉ DO ORGANIZÁCIE, KTORÁ BOLA ZÁKONNE AUTORIZOVANÁ NA ICH LIKVIDÁCIU.



UPOZORNENIE: Odporúča sa vždy používať ochranné rukavice, aby sa zabránilo vážnemu poraneniu rúk.



UPOZORNENIE: Odporúča sa dvíhať akumulátory a manipulovať s nimi výhradne prostredníctvom zdvíhacích a prepravných prostriedkov, ktoré sú vhodné s ohľadom na hmotnosť a rozmery



PRÍPRAVA STROJA

11. MANIPULÁCIA S AKUMULÁTOŘMI A ICH VLOŽENIE DO STROJA

Akumulátory musia byť uložené do príslušného priestoru pod držiakom sedadla a musí sa s nimi manipulovať s použitím vhodných zdvíhacích zariadení, vhodných z hľadiska hmotnosti i systému uchytania. Musia spĺňať požiadavky uvedené v norme CEI 21-5. Rozmery priestoru pre akumulátory sú: 362 mm x 354 mm x 290 mm.



UPOZORNENIE: Pri každodennej údržbe a nabíjaní akumulátorov je potrebné dôsledne dodržiavať postup podľa pokynov dodaných výrobcom alebo jeho predajcom. Všetky úkony inštalácie a údržby musia byť vykonané špecializovaným personálom.



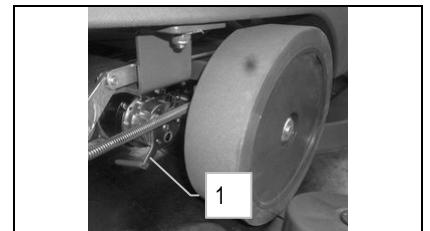
UPOZORNENIE: Odporúča sa používať výhradne hermeticky uzatvorené gélové akumulátory, aby sa predišlo úniku kyselín!



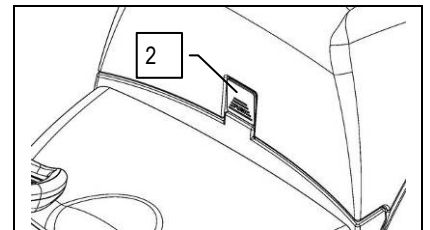
UPOZORNENIE: Odporúča sa vždy používať ochranné rukavice, aby sa zabránilo vážnemu poraneniu rúk.

Pri vkladaní článkov postupujte nižšie uvedeným spôsobom:

1. Skontrolujte, či sa hlavný vypínač stroja nachádza v polohe „0“; v opačnom prípade otočte kľúčom o štvrtinu otáčky smerom doľava.
2. Zastite stroj aktiváciou elektronickej brzdy a otočte proti smeru hodinových ručičiek páku (1), ktorá sa nachádza v pravej zadnej časti stroja
3. Skontrolujte, či je zberná nádrž prázdna, ak nie je, vyprázdnite ju



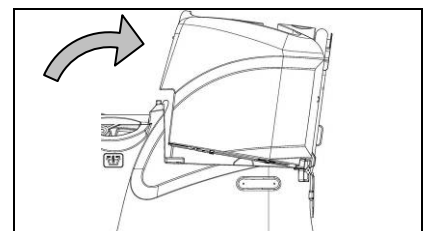
4. Stlačte tlačidlo (2) pre odpojenie a otočenie zbernej nádrže



5. Uchopte zbernú nádrž a otočte ju až po koncový spínač



UPOZORNENIE: Odporúča sa dvíhať akumulátory a manipulovať s nimi výhradne prostredníctvom zdvíhacích a prepravných prostriedkov, ktoré sú vhodné s ohľadom na hmotnosť a rozmery



6. Uložiť akumulátory do príslušného priestoru tak, aby boli póly „+“ a „-“ susedných akumulátorov uložené vzájomne proti sebe

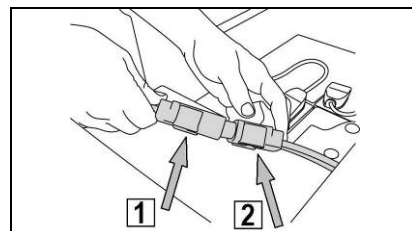




PRÍPRAVA STROJA

12. PRIPOJENIE AKUMULÁTOROV A KONEKTORA AKUMULÁTOROV

1. Zapojte akumulátory do série s použitím dodaných premostovacích káblov zapojených k pólom „+“ a „-“
2. Pripojte kábel konektora akumulátorov ku koncovým pólom „+“ a „-“, aby ste na svorkách získali napätie 24 V
3. Pripojte kábel konektora akumulátorov (2) ku konektoru stroja (1)
4. Pootočte držiak sedadla až po jeho natočenie do pracovnej polohy



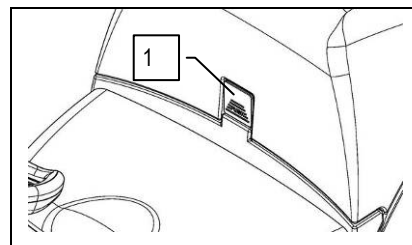
UPOZORNENIE: Odporúča sa zveriť vykonanie operácie elektrického zapojenia špecializovanému personálu, vyškolenému v servisnom stredisku

13. PRIPOJENIE NABÍJAČKY AKUMULÁTOROV (VERZIE BEZ NAB. AKUM.)

Aby ste zabránili trvalému poškodeniu akumulátorov, je nevyhnutné zabrániť ich úplnému vybitiu a nabiť ich hneď, ako zariadenie začne signalizovať ich vybitie.



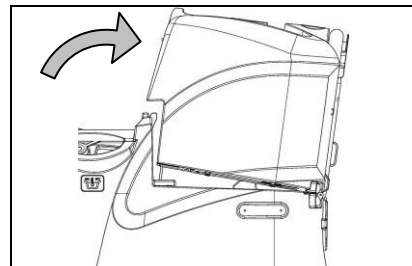
UPOZORNENIE: Nikdy nenechávajte akumulátory úplne vybité, a to ani v prípade, keď sa stroj nepoužíva. Uistite sa, že použitá nabíjačka akumulátorov je vhodná pre nainštalované akumulátory, a to z hľadiska kapacity, ako aj typu.



Pri pripájaní nabíjačky akumulátorov je potrebné:

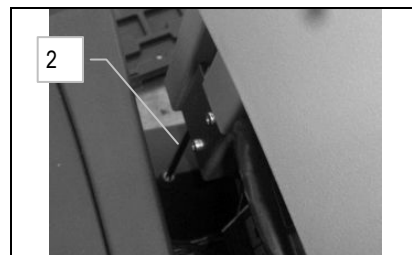
1. Premiestniť stroj do blízkosti nabíjačky akumulátora
2. Skontrolujte, či je nádrž na roztok prázdna, ak nie je, vyprázdňte ju
3. Skontrolujte, či sa vypínač s kľúčom nachádza v polohe „0“; v opačnom prípade pootočte kľúčom hlavného vypínača proti smeru hodinových ručičiek do polohy „0“
4. Stlačte tlačidlo (1) pre odpojenie a otočenie zbernej nádrže
5. Uchopte zbernú nádrž a otočte ju až po koncový spínač

Spojovací konektor nabíjačky akumulátorov je dodávaný vo vrecku spolu s týmto návodom na používanie a musí byť namontovaný na káble nabíjačky akumulátorov podľa príslušných pokynov.



UPOZORNENIE: Táto operácia musí byť vykonaná kvalifikovaným personálom. Chybné pripojenie konektora môže spôsobiť poruchu stroja.

6. Odpojiť konektor elektrického rozvodu od konektora akumulátorov
7. Pripojiť konektor kábla nabíjačky akumulátora ku konektoru akumulátorov
8. Zatvorte zbernú nádrž až po opretie plynovej pružiny (2) o nádrž na roztok



9. Pripojiť práve zapojený kábel k vonkajšej nabíjačke akumulátorov



UPOZORNENIE: Pozorne si prečítajte návod na používanie nabíjačky akumulátorov, ktorá sa bude používať na nabíjanie.



UPOZORNENIE: Po celý čas nabíjania akumulátorov ponechajte otvorenú zbernú nádrž, aby bol umožnený únik exhalácií

10. Po úplnom cykle nabíjania sa konektor akumulátora musí pripojiť na konektor stroja



PRÍPRAVA STROJA



UPOZORNENIE: Nebezpečenstvo inhalácie plynov a úniku korozívnych kvapalín.



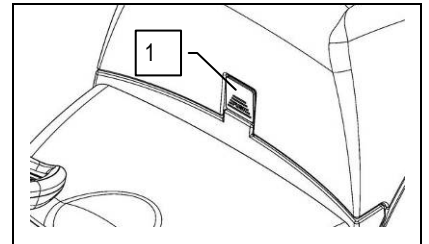
UPOZORNENIE: Nebezpečenstvo požiaru: Nepribližujte sa s otvoreným plameňom

14. PRIPOJENIE NABÍJAČKY AKUMULÁTOROV (VERZIE S NAB. AKUM.)

Aby ste zabránili trvalému poškodeniu akumulátorov, je nevyhnutné zabrániť ich úplnému vybitiu a nabiť ich hneď, ako zariadenie začne signalizovať ich vybitie.

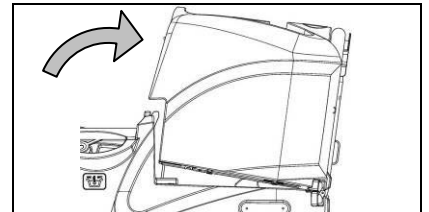


UPOZORNENIE: Nikdy nenechávajte akumulátory úplne vybité, a to ani v prípade, keď sa stroj nepoužíva. Uistite sa, že použitá nabíjačka akumulátorov je vhodná pre nainštalované akumulátory, a to z hľadiska kapacity, ako aj typu.



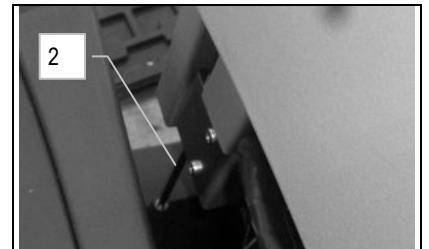
Pri pripájaní nabíjačky akumulátorov je potrebné:

1. Premiestniť stroj do blízkosti nabíjačky akumulátora
2. Skontrolujte, či sa vypínač s kľúčom nachádza v polohe „0“; v opačnom prípade pootočte kľúčom hlavného vypínača proti smeru hodinových ručičiek do polohy „0“
3. Stlačte tlačidlo (1) pre odpojenie a otočenie zbernej nádrže
4. Uchopte zbernú nádrž a otočte ju až do opretia plynovej pružiny (2) o nádrž na roztok



UPOZORNENIE: Táto operácia musí byť vykonaná kvalifikovaným personálom. Chybné pripojenie konektora môže spôsobiť poruchu stroja.

5. Pripojiť konektor kábla nabíjačky akumulátorov do zásuvky, ktorá sa nachádza na samotnej nabíjačke akumulátorov
6. Pripojiť zástrčku napájacieho kábla nabíjačky akumulátorov do zásuvky elektrickej siete.



Napájací kábel nabíjačky akumulátorov je dodávaný vo vrecku, v ktorom sa nachádza tento návod.

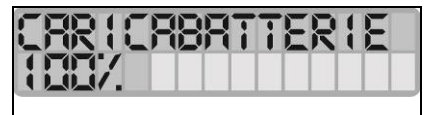


UPOZORNENIE: Pozorne si prečítajte návod na použitie a údržbu nabíjačky akumulátorov, ktorý je dodávaný vo vrecku, v ktorom sa nachádza tento návod.

UPOZORNENIE: Pred pripojením napájacieho kábla nabíjačky akumulátorov do zásuvky skontrolujte, že nie je prítomný kondenzát alebo iné druhy tekutín.



UPOZORNENIE: Ak náhodne zapnete napájanie elektrického rozvodu stroja (otočením hlavného vypínača do polohy ZAP.), na displeji prístrojového panelu sa zobrazí nápis „NABÍJAČKA AKUMULÁTOROV“ a nebude funkčné žiadne z ovládacích prvkov na volante.



15. SIGNALIZÁTOR ÚROVNE NABITIA AKUMULÁTOROV

Na palubnej doske stroja sa nachádza displej (1), ktorý znázorňuje stav nabitia akumulátorov. Keď je spodný riadok tvorený desiatimi svetelnými značkami, úroveň nabitia akumulátora je najvyššia možná. Keď je percentuálna hodnota, ktorá informuje o nabití akumulátora na 00 % a bliká, znamená to, že akumulátory sú vybité.





PRÍPRAVA STROJA



UPOZORNENIE: Po niekoľkých sekundách dosiahne nabitie akumulátorov 20 % a dôjde k automatickému vypnutiu motora kefy. So zvýšeným nabitím je však ešte možné pred nabíjaním dokončiť sušenie

UPOZORNENIE: Po niekoľkých sekundách dosiahne nabitie akumulátorov 10 % a dôjde k automatickému vypnutiu motora vysávania. So zvýšeným nabitím je v každom prípade umožnené dopravenie stroja až po miesto určené pre nabíjanie

16. POČÍTADLO HODÍN

Na prístrojovom paneli stroja sa nachádza displej (1), ktorý poskytuje informáciu o celkovej dobe používania stroja. Horný riadok obsahuje údaj o hodinách a minútach trvania činnosti. Blikanie symbolu „:“ informuje o počítaní času činnosti stroja.

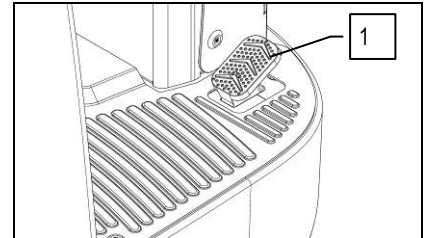


17. JAZDA DOPREDU PRACOVNOU RÝCHLOSŤOU

Tento stroj je vybavený pohonom s elektronickým riadením. Po pretočení kľúča do polohy „I“ stačí na presun stroja len stlačiť pedál jazdy (1); nastavenie rýchlosti sa vykonáva väčším alebo menším zošliapnutím samotného pedálu.



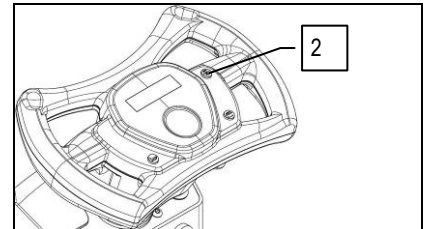
UPOZORNENIE! Stroj nezačne vykonávať pohyb (ani dopredu ani dozadu), pokiaľ nie je zaradená elektrická brzda a v takomto prípade sa na displeji ovládania objaví nápis „ELEKTRICKÁ BRZDA?“



Kvôli presunutiu stroja v rámci spätného chodu je potrebné stlačiť tlačidlo (2), ktoré sa nachádza na prístrojovom paneli a potom zošliapnuť pedál (1); nastavenie rýchlosti bude vykonané väčším alebo menším zošliapnutím samotného pedálu.



UPOZORNENIE! Rýchlosť spätného chodu je znížená v porovnaní s rýchlosťou pojazdu dopredu kvôli prispôbeniu sa platným normám o bezpečnosti pri práci.
UPOZORNENIE! Stroj sa nezačne pohybovať dozadu, pokiaľ je stierač podlahy spustený nadol.

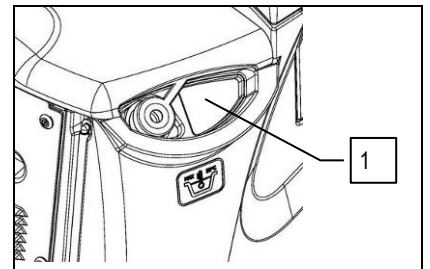


18. NÁDRŽ NA ROZTOK

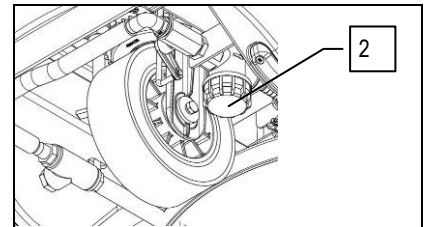
Pri každom plnení nádrže na roztok úplne vyprázdňte zbernú nádrž.
Odskrutkujte plniaci uzáver (1), ktorý sa nachádza v ľavej bočnej časti stroja.



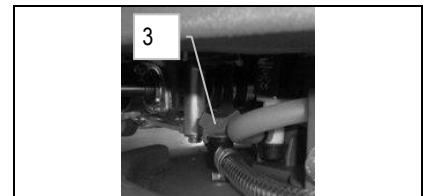
UPOZORNENIE: Pri každom naplnení nádrže na roztok úplne vyprázdňte zbernú nádrž.



Skontrolujte, či je uzáver filtra roztoku (2), ktorý sa nachádza pod nádržou na roztok v ľavej prednej časti stroja, správne uzatvorený.



Skontrolujte, či je uzáver filtra roztoku (3), ktorý sa nachádza pod nádržou na roztok v ľavej prednej časti stroja, správne uzatvorený.



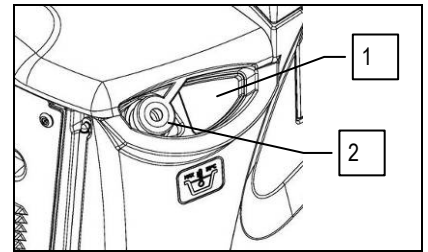


PRÍPRAVA STROJA

19. NAPLNIENIE NÁDRŽE NA ROZTOK

Nádrž na roztok je možné naplniť dvomi odlišnými spôsobmi:

1. Odskrutkujte plniaci uzáver (1) a naplňte nádrž na roztok prostredníctvom gumovej hadice
2. Pri použití gumového uzáveru (2), ktorý slúži ako držiak hadice na vodu; nezabudnite odskrutkovať plniaci uzáver (1), aby ste umožnili správne odvzdušnenie.



Odskrutkujte plniaci uzáver (1) a naplňte nádrž čistou vodou s teplotou neprevyšujúcou 50°C. Množstvo v nádrži je možné kontrolovať prostredníctvom rúrky hladiny vody, ktorá sa nachádza v ľavej prednej časti priestoru na sedenie. Nádrž na roztok má maximálnu kapacitu približne 65 litrov. Pridajte do nádrže tekutý čistiaci prostriedok v koncentrácii a podľa pokynov uvedených na štítku výrobcom čistiaceho prostriedku. Aby sa predišlo tvorbe nadmerného množstva peny, ktorá by poškodila motor vysávania, použite minimálne množstvo čistiaceho prostriedku.



UPOZORNENIE: Zakaždým používajte čistiace prostriedky, ktoré majú na štítku výrobcu uvedené označenie ich použiteľnosti pre stroje na umývanie a vysušanie podláh. Nepoužívajte kyslé a alkalické výrobky ani rozpúšťadlá, ktoré neobsahujú uvedené označenie. Je možné používať kyslé alebo alkalické čistiace prostriedky pre údržbu s hodnotami pH v rozmedzí od štyri do desať, ktoré neobsahujú: oxidačné činidlá, chlór alebo bróm, formaldehyd, minerálne rozpúšťadlá oxidačné činidlá, chlór alebo bróm, formaldehyd, minerálne rozpúšťadlá.



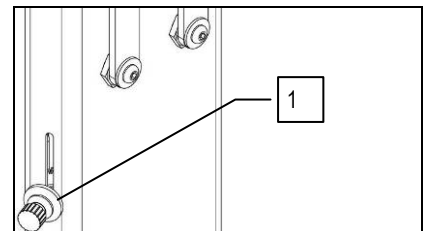
UPOZORNENIE: Pri manipulácii s čistiacimi prostriedkami alebo kyslými alebo alkalickými roztokmi sa vždy odporúča používať ochranné rukavice kvôli zabráneniu vážnemu poraneniu rúk.



UPOZORNENIE: Vždy používajte čistiaci prostriedok so zníženou tvorbou peny. Aby sa bezpečne predišlo nadmernej tvorbe peny, pred začatím pracovnej činnosti nalejte do zbernej nádrže malé množstvo tekutého protipenového prostriedku. Nepoužívajte kyseliny v čistom stave.

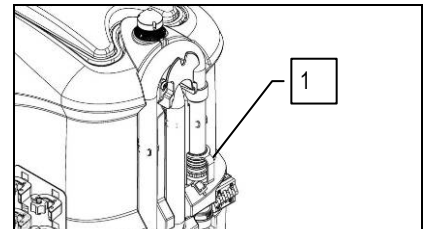
20. NASTAVENIE ČISTIACEHO PROSTRIEDKU

Ako prvé je potrebné otvoriť ventil prietoku na maximum pomocou páky (1) na stĺpiku riadenia. Počas prvých metrov skontrolujte, či je množstvo roztoku postačujúce pre namočenie podlahy; nastavenie vytekania čistiaceho prostriedku sa vykonáva pákou (1) (jej posunutím smerom nadol sa prietok zvyšuje, smerom nahor sa znižuje). V každom prípade si uvedomte, že správne množstvo čistiaceho prostriedku závisí vždy od druhu podlahy, rozsahu znečistenia a rýchlosti pojazdu.



21. ZBERNÁ NÁDRŽ

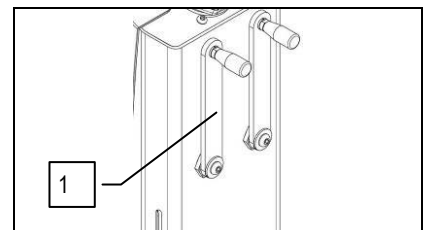
Skontrolujte, či je nádrž na roztok prázdna, a v opačnom prípade ju úplne vyprázdňte. Skontrolujte, či je uzáver vypúšťacej hadice (1), nachádzajúcej sa v zadnej časti stroja, správne uzatvorený.



22. MONTÁŽ STIERAČA PODLAHY

Stierač podlahy, ktorý je kvôli baleniu dodávaný odmotovaný zo stroja, bude musieť byť namontovaný na úchyt stroja. V rámci jeho montáže je potrebné:

1. Zdvihnute stierač podlahy otočením ľavej páky (1), určenej pre pohyb stierača podlahy v smere hodinových ručičiek
2. Otočiť kľúčom hlavného vypínača proti smeru hodinových ručičiek až do polohy „0“



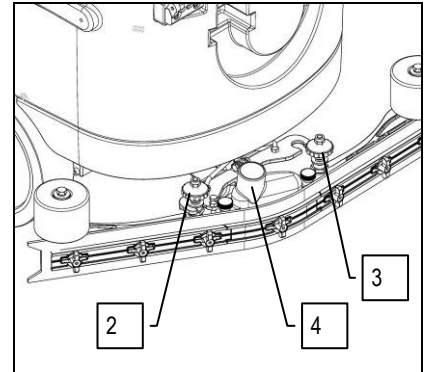


PRÍPRAVA STROJA

3. Vytiahnite kľúč z prístrojového panelu
4. Odskrutkujte guľové rukoväte (2) a (3), ktoré sú súčasťou predmontovanej časti stierača podlahy
5. Najskôr zasuňte ľavý kolík stierača podlahy do ľavej drážky úchytu stierača podlahy a zaskrutkujte guľovú rukoväť (2); dbajte pritom, aby došlo k prilnutiu podložky a pružiny v hornej časti držiaka stierača podlahy
6. Najskôr pravý kolík stierača podlahy do pravej drážky úchytu stierača podlahy a zaskrutkujte guľovú rukoväť (3); dbajte pritom, aby došlo k prilnutiu podložky a pružiny v hornej časti držiaka stierača podlahy
7. Zasuňte vysávaciu rúrku do nátrubku (4) stierača podlahy



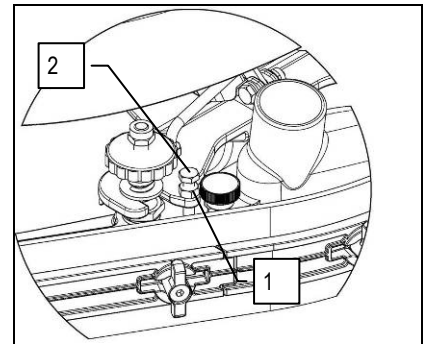
UPOZORNENIE: Tieto operácie musia byť vykonané s použitím rukavíc na ochranu pred možným stykom s okrajmi alebo hrotmi kovových predmetov.



23. NASTAVENIE SKLONU STIERAČA PODLAHY

Počas pojazdu musí zadná guma pracovať ohnutá mierne dozadu, rovnomerne po celej dĺžke, približne o 5mm. V prípade, že je potrebné zväčšiť ohnutie gumen v strednej časti, je potrebné nakloniť teleso stierača podlahy a kvôli tomuto účelu postupujte nižšie uvedeným spôsobom:

1. Povoľte poistnú maticu (1)
2. Kvôli zvýšeniu ohybu gumen v strednej časti stierača podlahy otáčajte skrutkou (2) v smere hodinových ručičiek.
3. Po ukončení nastavovania dotiahnite poistnú maticu (1)



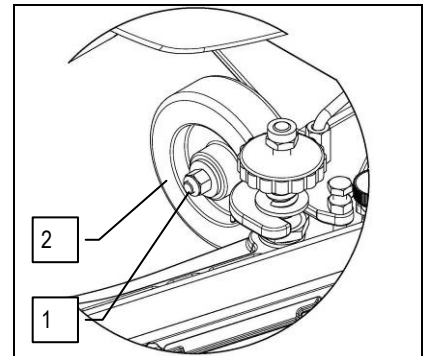
24. NASTAVENIE VÝŠKY STIERAČA PODLAHY

Stierač podlahy musí byť výškovo nastavený v závislosti na opotrebovaní gúm.

V rámci nastavovania vykonajte nasledovné úkony:

1. Uvoľnite upevňovacie matice (1)
2. Nadvihnite alebo spustíte kolieska (2) ich posunutím v drážke držiaka stierača podlahy
3. Po dosiahnutí požadovanej výšky zaistíte utiahnutím matic (1).

Poznámka: Na uľahčenie uvedenej operácie úplne spustíte stierač podlahy a podložte pod koliesko podložku s hrúbkou niekoľko milimetrov (od 2 do 4 mm v závislosti od druhu gumeny).



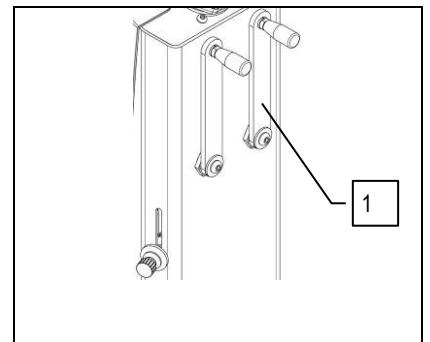
25. MONTÁŽ KIEF

Pri montáži kief telesa podstavca postupujte nasledovne:

1. Zdvihnute podstavec otočením pravej páky (1) pre pohyb podstavca proti smeru pohybu hodinových ručičiek
2. Otočte kľúčom hlavného vypínača v smere hodinových ručičiek do polohy „1“



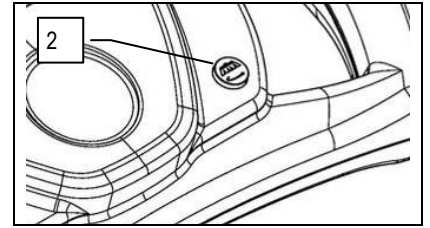
UPOZORNENIE: Počas tejto operácie sa uistite, že sa v blízkosti kiefy nenachádzajú žiadne predmety ani osoby.





PRÍPRAVA STROJA

3. Kefu umiestnite na podlahu do blízkosti podstavca stroja
4. Spustíte nadol podstavec otáčaním pravej páky, určenej pre pohybovanie podstavcom (1), v smere hodinových ručičiek.
5. Postupne stlačte tlačidlo (2) odpojenia kefy



UPOZORNENIE: Počas tejto operácie sa uistite, že sa v blízkosti kefy nenachádzajú žiadne predmety ani osoby.

UPOZORNENIE: Skontrolujte, či je kefa správne uchytená. V opačnom prípade by sa stroj mohol pohybovať náhlym a nepravidelným spôsobom.

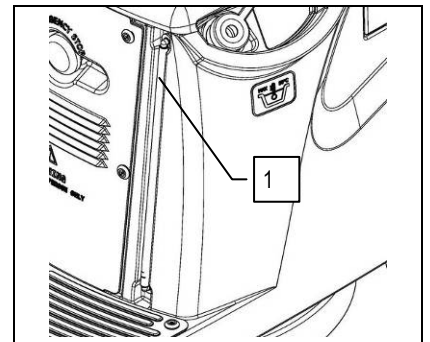
26. MAJÁK (VOLITELNÉ PRÍSLUŠENSTVO)

Stroj môže byť usposobený pre montáž majáka, ktorý sa zapne automaticky pri otočení kľúča hlavného vypínača.



27. ZARIADENIE PRE SIGNALIZÁCIU VYPŔÁZDNENIA NÁDRŽE NA ROZTOK

Na kontrolu množstva vody v nádrži na roztok slúži príslušná rúrka indikátora hladiny (1), ktorý sa nachádza vedľa pred sedadlom vodiča.



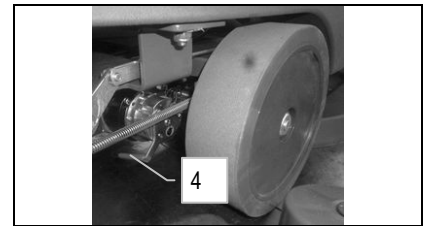
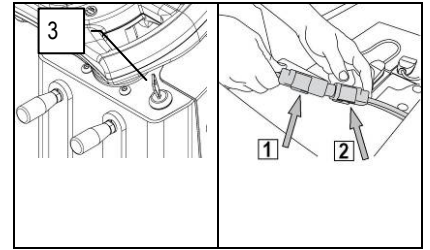


PRACOVNÁ ČINNOSŤ

28. PRACOVNÁ ČINNOSŤ

Pred začiatkom pracovnej činnosti je potrebné vykonať nižšie uvedený postup:

1. Skontrolujte, či je nádrž na roztok prázdna, a ak nie je, vyprázdňte ju
 2. Skontrolujte, či sa vypínač s kľúčom (3) nachádza v polohe „0“; v opačnom prípade pootočte kľúčom hlavného vypínača proti smeru hodinových ručičiek do polohy „0“
 3. Pripojte konektor akumulátorov (2) ku konektoru elektroinštalácie (1)
 4. Skontrolujte, či je elektronická brzda zapnutá (4)
 5. Sadnite si na miesto pre obsluhu
6. Otočte kľúčom hlavného vypínača o štvrt' otáčky v smere hodinových ručičiek (prepnete ho do polohy I). Ihneď sa rozsvieti displej prístrojového panelu.



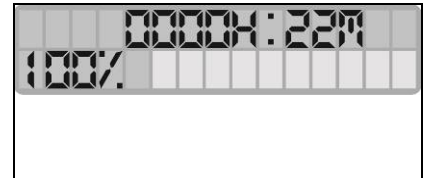
7. Pri zapnutí displeja sa postupne zobrazia tri strany. Prvé zobrazenie na displeji informuje v hornom riadku o názve stroja. V spodnom riadku je uvedená verzia programu.



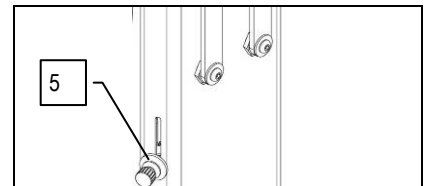
8. Druhé zobrazenie na displeji obsahuje v hornom riadku celkovú dobu činnosti. Na spodnom riadku je vidieť, ktorá technológia bola zvolená pre činnosť stroja – v tomto prípade sa používajú gélové akumulátory (pre nastavenie iného druhu akumulátorov, napr. kyslých akumulátorov, sa obráťte na špecializovaný personál alebo na personál, vyškolený v servisnom stredisku).



9. Na tretej a poslednej strane s názvom „pracovná činnosť“ je zobrazovaný stav nabitia akumulátorov a celkový čas činnosti. Keď sú akumulátory, ktorými je stroj vybavený, nabité, spodný riadok je tvorený desiatimi svetelnými značkami zobrazujúcimi batériu. Pri postupnom vybití akumulátorov zhasínajú jednotlivé značky a pri úplnom vybití akumulátorov bude blikať len orámovanie batérie. V hornom riadku sú uvedené hodiny a minúty činnosti. Blikanie symbolu „“ informuje o počítaní času činnosti stroja.



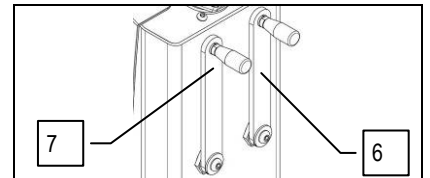
10. Posuňte páku ventilu (5) smerom nadol a nastavte požadované množstvo roztoku



11. Spustte podstavec otočením pravej páky (6) v smere hodinových ručičiek a potom spustte stierač podlahy otočením ľavej páky (7) proti smeru hodinových ručičiek.



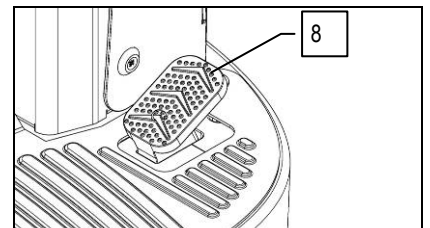
UPOZORNENIE: Hneď ako bude aktivovaný pedál pre jazdu dopredu s podstavcom v pracovnej polohe, bude aktivovaný elektrický ventil, ktorý začne dávkovať čistiaci prostriedok. Hneď ako sa bude stierač podlahy nachádzať v pracovnej polohe, dôjde k zapnutiu motora vysávania a k zahájeniu pracovnej činnosti.



12. Stlačením pedálu akcelerácie (8) dôjde k rozjazdu stroja



UPOZORNENIE: Pre zastavenie stroja je potrebné odložiť chodidlo z akcelarátoru (8) a stroj sa začne zastavovať.



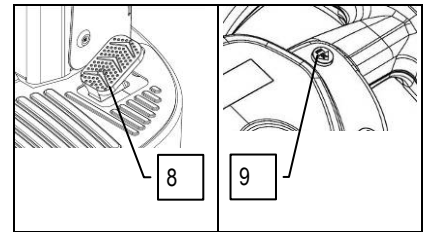


PRACOVNÁ ČINNOSŤ

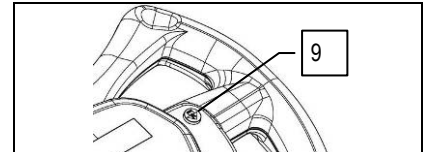
13. Kvôli vykonaniu nového manévru spätného chodu stlačte tlačidlo (9), ktoré sa nachádza na volante a súčasne pedál (8).



UPOZORNENIE: Počas spätného chodu musí byť stierač podlahy zdvihnutý nad zemou; kvôli tomuto účelu otočte páku (7) v smere hodinových ručičiek.



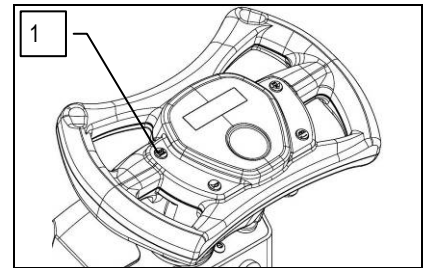
Počas prvých metrov pracovnej činnosti skontrolujte, či je množstvo roztoku dostatočné, a či stierač podlahy dokonale vysúša. Stroj teraz začne pracovať na plný výkon a bude pracovať až úplného vyčerpania všetkeho čistiaceho prostriedku alebo do vybitia akumulátorov.



29. ZARIADENIE „ECO“

Stroj je vybavený funkciou „ECO“, ktorá zvyšuje pracovnú kapacitu stroja. Stlačením tlačidla (1), ktoré sa nachádza na volante, dôjde k aktivácii funkcie „ECO“, čo bude signalizované zobrazením nápisu „ECO“; keď je táto funkcia aktivovaná, dôjde k obmedzeniu výkonu motora vysávania a motora kief a následne i k zníženiu hlučnosti stroja.

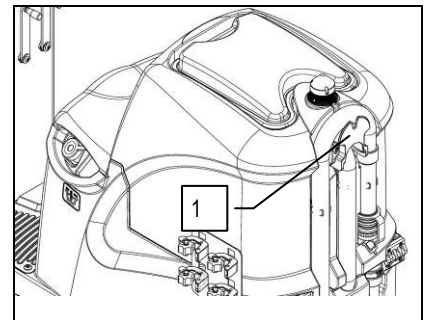
Pre zrušenie funkcie „ECO“ stačí stlačiť tlačidlo (1), ktoré sa nachádza na volante.



30. ZARIADENIE NA KONTROLU NAPLNIENIA

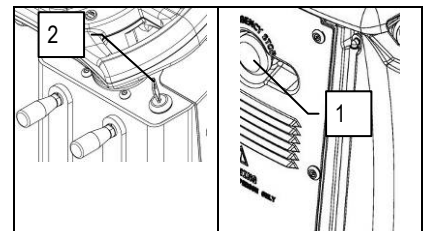
Stroj NIE je vybavený zariadením na kontrolu preplnenia, pretože kapacita zbernej nádrže je väčšia ako kapacita nádrže na roztok. Pre mimoriadne prípady je k dispozícii mechanické zariadenie (plavák), ktoré sa nachádza na veku. Pri naplnení zbernej nádrže zatvorí priechod vzduchu do motora vysávania, aby ho ochránil; v tomto prípade bude zvuk motora vysávania hlbší. V tomto prípade nadvihnite zo zeme podstavec a stierač podlahy prostredníctvom príslušných otočných ovládačov na stĺpiku riadenia. Približne po 15 – 25 sekundách dôjde k vypnutiu motora vysávania. Potom vyprázdňte zbernú nádrž prostredníctvom vypúšťacej hadice (1).

Je dobrým zvykom pri každom obnovení hladiny v nádrži na roztok vyprázdniť zbernú nádrž prostredníctvom príslušnej vypúšťacej hadice (1).



31. TLAČIDLO NÚDZOVÉHO ZASTAVENIA

Keby sa počas pracovnej činnosti vyskytli problémy, stlačte tlačidlo núdzového zastavenia (1), ktoré sa nachádza pod sedadlom. Tento ovládací prvok spôsobí prerušenie elektrického obvodu, ktorý vychádza od akumulátorov a pokračuje rozvodom stroja; týmto spôsobom dôjde k zablokovaniu stroja a k zásahu elektrickej brzdy. Kvôli obnoveniu pracovnej činnosti je potrebné po vyriešení problému vypnúť stroj kľúčom (2), vrátiť tlačidlo (1) do štandardnej polohy a znovu stroj zapnúť kľúčom (2).



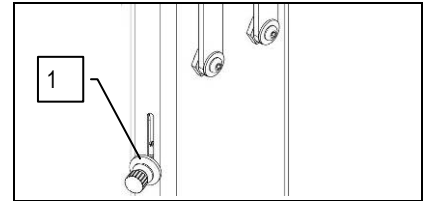


PO UKONČENÍ PRACOVNEJ ČINNOSTI

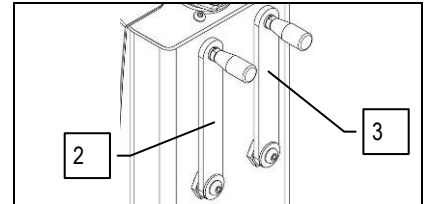
32. PO UKONČENÍ PRACOVNEJ ČINNOSTI

Po ukončení pracovnej činnosti a pred vykonaním akéhokoľvek druhu údržby je potrebné vykonať nasledovné úkony:

1. Zatvorte ventil presunutím guľovej rukoväte (1) smerom nahor



2. Spustíte podstavec otočením pravej páky (2) proti smeru hodinových ručičiek a potom zdvihnete stierač podlahy otočením ľavej páky (3) v smere hodinových ručičiek. Po niekoľkých sekundách dôjde k vypnutiu motora vysávania.



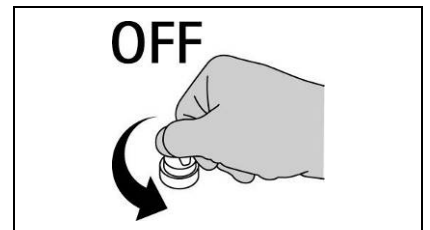
UPOZORNENIE: Pri zdvihnutí tela podstavca v režime ECO dôjde k obnoveniu štandardného režimu motora vysávania, kvôli dostatočnému vysušeniu podlahy.

3. Presuňte stroj až na miesto určené na vypustenie vody

4. Vypnite stroj otočením kľúča o 1/4 otáčky proti smeru hodinových ručičiek a vytiahnite ho z prístrojového panelu.



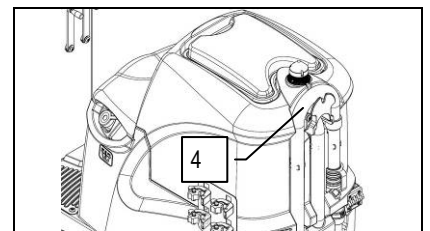
UPOZORNENIE: Pred vykonávaním akéhokoľvek druhu údržby vyberte kľúč zapaľovania z prístrojového panelu a odpojte konektor akumulátorov od stroja.



5. Vyberte hadicu (4) z príslušného uloženia, odskrutkujte vypúšťací uzáver a vyprázdňte zbernú nádrž.



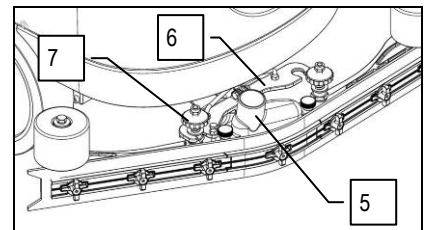
UPOZORNENIE: Pri vykonávaní tejto operácie je potrebné použiť rukavice, aby sa zabránilo kontaktu s nebezpečnými roztokmi.



6. Vytiahnite vysávaciu rúrku (5) z nátrubku stierača podlahy

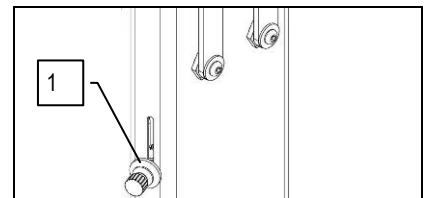
7. Odpojte stierač podlahy od nosného ramena (6), odskrutkovaním ovládacích koliesok (7).

8. Prúdom vody dobre vyčistite telo aj gumy stierača podlahy.



9. Po vyčistení stierača podlahy a gúm vráťte stierač podlahy na pôvodný držiak tak, že najprv zasuniete ľavý kolík stierača podlahy do ľavej drážky ramena a potom pravý kolík do pravej drážky. Dávajte pritom pozor, aby pružina a podložka zostali nad tanierom samotného ramena. Na uľahčenie tohto úkonu je potrebné vopred povoliť príslušné koliesko na čape. Potom utiahnite koliesko pre zaistenie stierača v potrebnej polohe.

10. Na záver zasuňte rúrku stierača podlahy do príslušného nátrubku.



11. V prípade potreby vyprázdňte nádrž na roztok presunutím guľovej rukoväte (1) smerom nadol

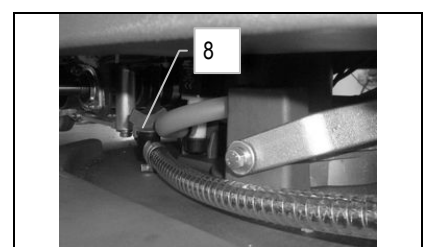
12. Spustíte telo podstavca prostredníctvom jeho ovládacej páky, ktorá sa nachádza na stĺpiku riadenia

13. Uchopte ventil (8) a vyložte ho mimo tela podstavca

14. Pootočte ventil (8) proti smeru hodinových ručičiek a vyčakajte dokiaľ nedôjde k vyprázdneniu nádrže na roztok

15. Zatvorte ventil (8) a vráťte ho späť na telo podstavca

16. Nadvihnite telo podstavca prostredníctvom jeho ovládacej páky, ktorá sa nachádza na stĺpiku riadenia





PO UKONČENÍ PRACOVNEJ ČINNOSTI

17. Sadnite si na miesto pre obsluhu
 18. Zasuňte kľúč do bloku hlavného vypínača a otočte ho o štvrtinu otáčky v smere hodinových ručičiek (prepnite ho do polohy I)
 19. Zaparkujte stroj na krytom mieste, kde nemôže spôsobiť ublíženie na zdraví ani škody na okolitom majetku, ale kde je tiež chránený pred náhodným pádom predmetov.
 20. Otočte vypínač s kľúčom o štvrtinu otáčky proti smeru hodinových ručičiek (jeho prepnutím do polohy 0) a vytiahnite kľúč ovládania
-
21. Zdvihnite zbernú nádrž a odpojte konektor akumulátorov



UPOZORNENIE: Nenechávajte stroj bez dozoru, bez toho, aby ste vytiahli kľúč z vypínača a správne aktivovali parkovaciú brzdu. Okrem toho je dôležité, aby ste neparkovali stroj na otvorenom priestore a nezastavovali ho na naklonených podlahách.

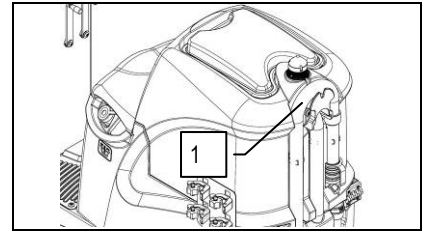


KAŽDODENNÁ ÚDRŽBA

VYKONAJTE VŠETKY ÚKONY ÚDRŽBY V STANOVENOM PORADÍ

33. ČISTENIE ZBERNEJ NÁDRŽE

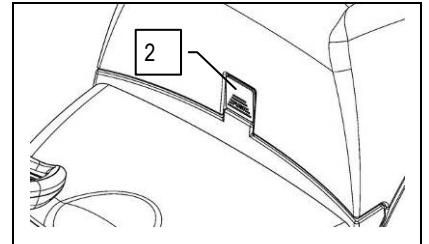
1. Vyberte hadicu (1) z príslušného uloženia, odskrutkujte vypúšťací uzáver a vyprázdňte zbernú nádrž.
2. Stlačte tlačidlo (2) pre odpojenie a otočenie zbernej nádrže



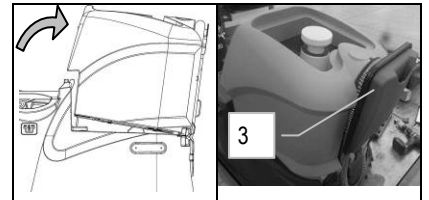
UPOZORNENIE: Pred vykonávaním akéhokoľvek druhu údržby vyberte kľúče zapaľovania z prístrojového panelu a odpojte konektor akumulátorov od stroja.



UPOZORNENIE: Pri vykonávaní tejto operácie je potrebné použiť rukavice, aby sa zabránilo kontaktu s nebezpečnými roztokmi.



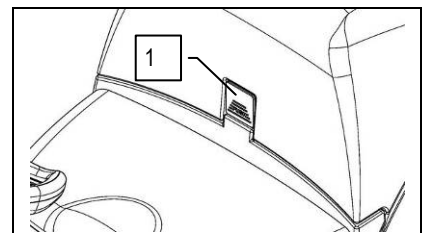
3. Uchopiť zbernú nádrž a otočiť ju až do opretia plynovej pružiny o nádrž na roztok
4. Odložte veko vysávania (3) a uložte ho do zadnej časti stroja (pozrite obrázok)
5. Opäť vyčistite a opláchnite zbernú nádrž.
6. Vráťte späť uzáver vypúšťacej hadice a vráťte naspäť veko vysávania.
7. Pootočte zbernú nádrž do štandardnej polohy



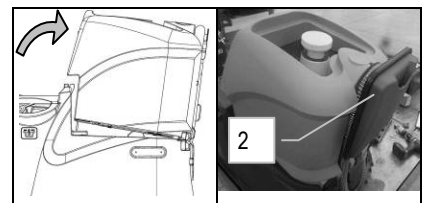
UPOZORNENIE: Venujte pozornosť zabráneniu priameho zásahu plaváka zbernej nádrže, aby sa zabránilo vniknutiu vody do motora vysávania, ktorý je k nemu pripojený.

34. ČISTENIE PLOVÁKA ZBERNEJ NÁDRŽE

1. Stlačte tlačidlo (1) pre odpojenie a otočenie zbernej nádrže



2. Uchopiť zbernú nádrž a otočiť ju až do opretia plynovej pružiny o nádrž na roztok
3. Odložte veko vysávania (2) a uložte ho do zadnej časti stroja (pozrite obrázok)



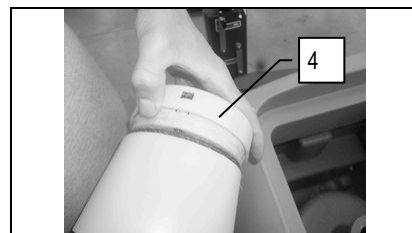
4. Odmontujte predmontovanú časť plaváka (3) jej pootočením proti smeru hodinových ručičiek



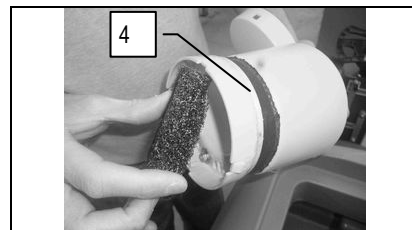


KAŽDODENNÁ ÚDRŽBA

5. Odmontujte veko (4) plaváka



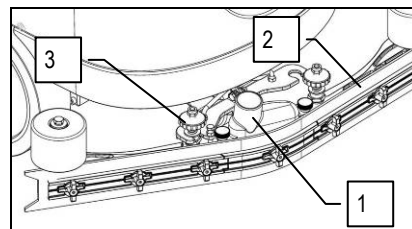
6. Odmontujte vysávací filter (5) z tela plaváka
7. Vyčistite filter a telo plaváka pod prúdom vody
8. Namontujte späť všetky časti



35. ČISTENIE STIERAČA PODLAHY

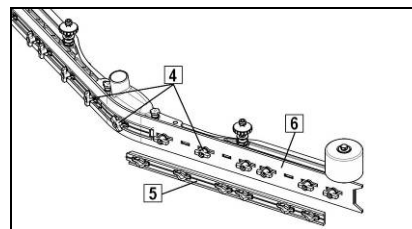
Dôkladné vyčistenie celej vysávacej jednotky zaručuje lepšie sušenie a čistenie podlahy a zvyšuje životnosť motora vysávania. Pri čistení postupujte nasledovne:

1. Vyvlečte vysávaciu rúrku (1) z nátrubku stierača podlahy.
2. Odpojte stierač podlahy (2) od nosného ramena, odkrútením ovládacích koliesok (3).
3. Vyčistite navlhčenou handrou prednú aj zadnú gumu; ďalej očistite vysávaciu komoru tela stierača podlahy

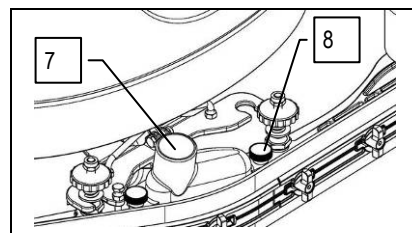


UPOZORNENIE: Pri vykonávaní tejto operácie je potrebné použiť rukavice, aby sa zabránilo kontaktu s nebezpečnými roztokmi.

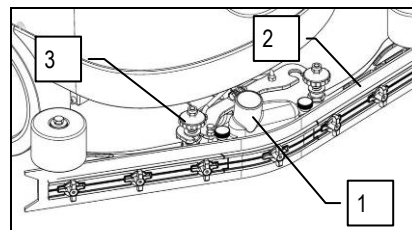
4. Skontrolujte stav opotrebovania gúm. Ak je hrana gumy poškodená, je možné otočiť zadnú gumu (6) tak, aby sa použila iná zo štyroch hrán. V prípade celkového opotrebovania gumu vymeňte. Pri demontáži gumy otočte plastové matice (4) do vodorovnej polohy, odložte čepele prítlačajúce na gumu (5) a následne odmontujte gumu kvôli jej otočeniu alebo výmene.



5. Vyčistite vysávacie ústie (7); kvôli tomuto účelu ho odmontujte z tela stierača podlahy otáčaním guľových rukovätí (8) proti smeru hodinových ručičiek
6. Namontujte vysávacie ústie späť na telo stierača podlahy



7. Po vyčistení vráťte stierač podlahy (2) na pôvodný držiak tak, že najprv zasuniete ľavý kolík stierača podlahy do ľavej drážky ramena, a potom pravý kolík do pravej drážky. Dávajte pritom pozor, aby pružina a podložka zostali nad tanierom samotného ramena. Na uľahčenie tohto úkonu je potrebné vopred povoliť príslušné koliesko (3) na čepe. Potom utiahnite koliesko (3) pre zaistenie stierača v potrebnej polohe
8. Na záver zasunúť rúrku stierača podlahy do príslušného nátrubku (1).



36. ČISTENIE FILTRA A NÁDRŽE NA ROZTOK

Dôkladné čistenie filtra roztoku čistiaceho prostriedku – vody zaručuje lepšiu pracovnú schopnosť. Pri čistení postupujte nasledovne:

1. Skontrolujte, či sa hlavný vypínač nachádza v polohe „0“; v opačnom prípade ho prepnite do polohy „0“
2. Otvorte plniaci uzáver (1)



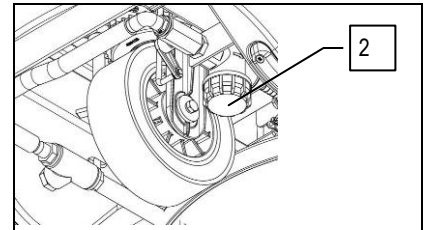
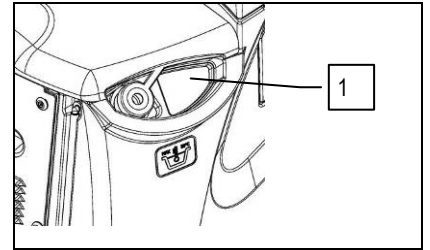
KAŽDODENNÁ ÚDRŽBA



UPOZORNENIE: Pred vykonávaním akéhokoľvek druhu údržby vyberte kľúče zapalovania z prístrojového panelu a odpojte konektor akumulátorov



UPOZORNENIE: Pri vykonávaní týchto operácií je potrebné použiť rukavice, aby sa zabránilo styku s nebezpečnými roztokmi.



3. Zatvorte ventil vody presunutím príslušnej guľovej rukoväte (v ľavej časti stĺpika riadenia) smerom nahor
4. Odskrutkujte uzáver filtra (2), ktorý sa nachádza v prednej časti stroja
5. Odložte vnútornú vložku filtra a všetko dôkladne opláchnite tečúcou vodou
6. Namontujte späť všetky časti



TÝŽDENNÁ ÚDRŽBA

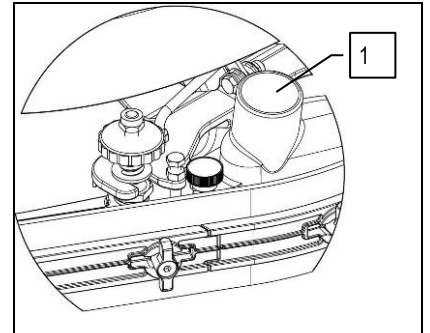
37. ČISTENIE VYSÁVACEJ RÚRKY

V prípade nedostatočného vysávania je potrebné skontrolovať, či vysávací hadica nie je upchatá. Prípadne ho vyčistíte prúdom vody podľa nasledovného postupu:

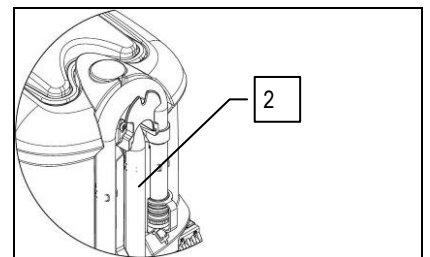
1. Skontrolujte, či je zberná nádrž prázdna, ak nie je, vyprázdňte ju
2. Skontrolujte, či sa hlavný vypínač nachádza v polohe „0“; v opačnom prípade ho prepnite do polohy „0“
3. Odpojte vysávaciu hadicu z hrdla (1), ktoré sa nachádza v stierači podlahy



UPOZORNENIE: Pri vykonávaní tejto operácie je potrebné použiť rukavice, aby sa zabránilo možnému kontaktu s nebezpečnými materiálmi a roztokmi.



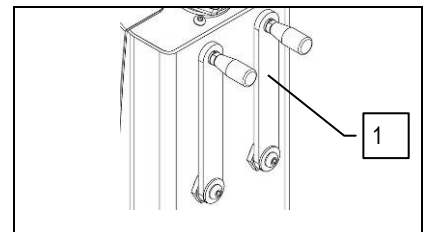
4. Odpojte vysávaciu rúрку z uloženia na zbernej nádrži (2)
5. Vyčistite ju prúdom vody vpúšťanej z tej strany, z ktorej sa vkladá do nádrže
6. Namontujte späť všetky časti



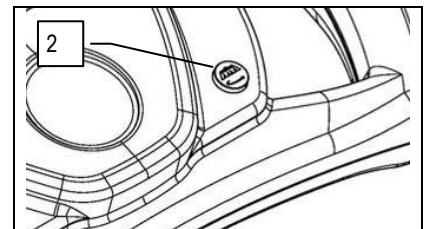
38. ČISTENIE KEFY

Dôkladné vyčistenie kefy zaručuje lepší pracovný výkon. Pri čistení postupujte nasledovne:

1. Skontrolujte, či sa hlavný vypínač nachádza v polohe „1“; v opačnom prípade ho prepnite do polohy „1“
2. Nadvihnite podstavec otočením pravej páky (1) proti smeru hodinových ručičiek



3. Stlačte tlačidlo (2) odpojenia kefy, ktoré sa nachádza na volante



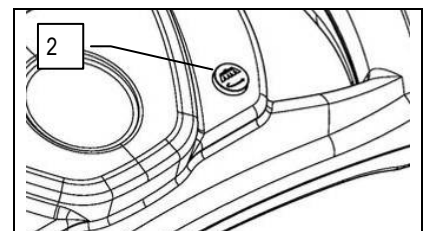
4. Bezprostredne po stlačení tlačidla sa zobrazí strana s nápisom „VYKONAŤ ODPOJENIE?“
5. Kvôli potvrdeniu stlačte tlačidlo (2) odpojenia kefy, ktoré sa nachádza na volante



UPOZORNENIE: Počas tejto operácie sa uistite, že sa v blízkosti kefy nenachádzajú žiadne predmety ani osoby.



6. Uchopte kefu a vyčistite ju pod prúdom tečúcej vody
7. Namontujte ho naspäť na telo podstavca





MIMORIADNA ÚDRŽBA

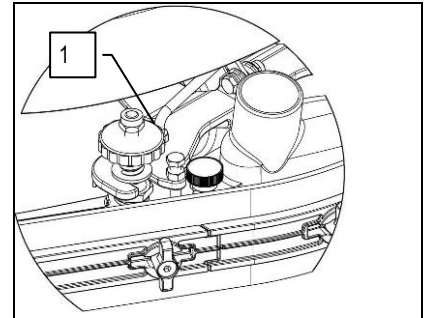
39. VÝMENA GUMY PREDNÉHO STIERAČA PODLAHY

Ak je predná guma stierača podlahy opotrebovaná, vysávanie nebude dostatočné, a preto stroj nebude podlahu dokonale osušať. V takom prípade je potrebné pri výmene postupovať nasledovne:

1. Skontrolujte, či sa hlavný vypínač nachádza v polohe „0“; v opačnom prípade ho prepnite do polohy „0“
2. Odpojte stierač podlahy povolením plastových matic (1)



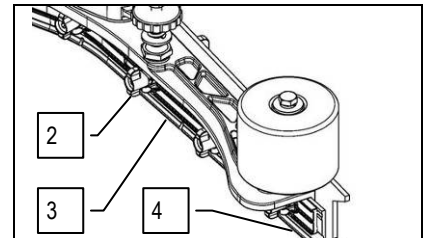
UPOZORNENIE: Pred vykonávaním akéhokoľvek druhu údržby vyberte kľúče zapalovania z prístrojového panelu a odpojte konektor akumulátorov



3. Otočte kohútiky (2) do vodorovnej polohy
4. Odmontujte predné čepele na pritlačenie gummy (3)
5. Dajte gumu (4) dolu a vymeňte ju
6. Pri montáži gummy postupujte rovnako, ale v opačnom poradí



UPOZORNENIE: Pri vykonávaní týchto operácií je potrebné použiť rukavice, aby sa zabránilo styku s nebezpečnými roztokmi.



40. VÝMENA ZADNEJ GUMY STIERAČA PODLAHY

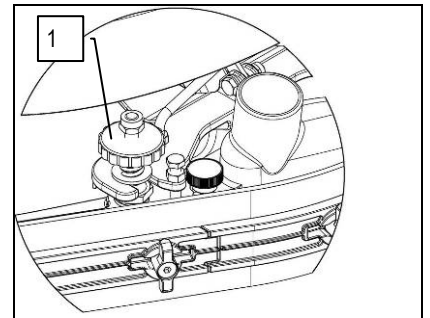
Ak je guma zadného stierača podlahy opotrebovaná a dostatočne nestiera, je možné vymeniť sušiaci okraj, s využitím všetkých štyroch okrajov gummy.

Táto operácia môže byť vykonaná so stieračom podlahy, namontovaným nižšie uvedeným spôsobom:

1. Skontrolujte, či sa hlavný vypínač nachádza v polohe „0“; v opačnom prípade ho prepnite do polohy „0“
2. Odpojte stierač podlahy povolením plastových matic (1)



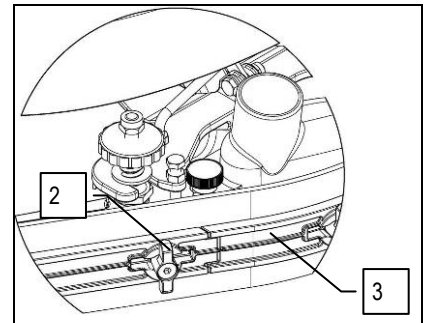
UPOZORNENIE: Pred vykonávaním akéhokoľvek druhu údržby vyberte kľúče zapalovania z prístrojového panelu a odpojte konektor akumulátorov



3. Otočte kohútiky (2) do vodorovnej polohy
4. Odmontujte zadné čepele na pritlačenie gummy (3) a potom odložte gumu kvôli jej otočeniu alebo výmene
5. Pri montáži gummy postupujte rovnako, ale v opačnom poradí
6. Nastavte výšku stierača podlahy podľa gummy (pozrite „NASTAVENIE VÝŠKY DRŽIAKA STIERAČA PODLAHY“)



UPOZORNENIE: Pri vykonávaní týchto operácií je potrebné použiť rukavice, aby sa zabránilo styku s nebezpečnými roztokmi.



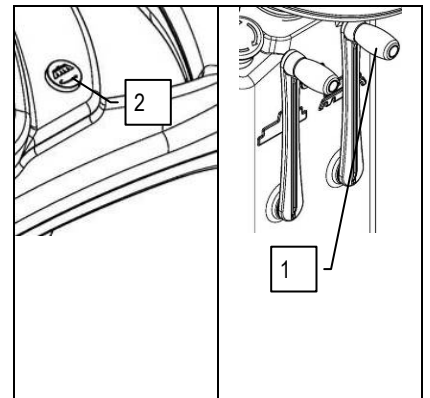
41. VÝMENA KEFY

Neporušenosť kefy zaručuje lepší pracovný výkon, preto pri jej výmene postupujte nasledovne:

1. Skontrolujte, či sa hlavný vypínač nachádza v polohe „1“; v opačnom prípade ho prepnite do polohy „1“
2. Nadvihnite podstavec otočením pravej páky (1) proti smeru hodinových ručičiek a stlačte tlačidlo (2) pre odpojenie kefy – toto tlačidlo sa nachádza na volante
3. Hneď po stlačení tlačidla sa objaví nápis „ODPOJENIE?“ – kvôli potvrdeniu stlačte tlačidlo (2) odpojenia kefy, ktoré sa nachádza na volante
4. Kefu vyberte a vymeňte ju za novú



UPOZORNENIE: Počas tejto operácie sa uistite, že sa v blízkosti kefy nenachádzajú žiadne predmety ani osoby.





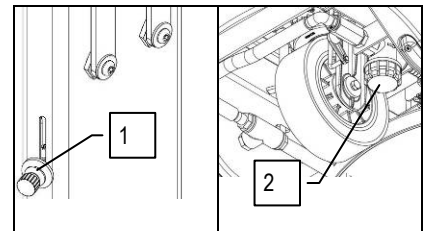
KONTROLA FUNKČNOSTI

42. NEDOCHÁDZA K UVEDENIU STROJA DO ČINNOSTI

1. Skontrolujte, či nie sú vybité akumulátory
2. Skontrolujte, či je konektor elektrickej inštalácie pripojený ku konektoru akumulátorov
3. Skontrolujte, či je zapnutý (ON/I) kľúčový vypínač

43. NEDOSTATOK VODY NA KEFÁCH

1. Overte, či je voda v nádrži na roztok
2. Skontrolujte, či je otvorený otočný ovládač (1) nastavenia výstupu čistiaceho prostriedku – vody
3. Vyčistite filter roztoku (2) umiestnený v prednej časti stroja



44. STIERAČ PODLAHY NEOSÚŠA DOSTATOČNE

1. Skontrolujte, či je stierač podlahy čistý
2. Skontrolujte nastavenie stierača podlahy (pozrite „PRÍPRAVA STROJA“)
3. Vyčistite celú vysávaciu jednotku (pozrite „TÝŽDENNÁ ÚDRŽBA“)
4. Ak sú gummy opotrebované, vymeňte ich

45. STROJ NEČISTÍ DOSTATOČNE

1. Skontrolujte stav opotrebovania kief a prípadne ich vymeňte. Kefy je potrebné vymeniť potom, ako výška ich štetín klesne približne na 15 mm. Informácie týkajúce sa ich výmeny si prečítajte v časti „VÝMENA KIEF“ alebo „DEMONTÁŽ KIEF“ a „MONTÁŽ KIEF“. Práca s nadmerne opotrebovanými kefami môže spôsobiť poškodenie podlahy.
2. Používajte iný typ kiefy ako bola sériovo namontovaná. Na čistenie podláh s mimoriadne odolnou špinou sa odporúča podľa potreby použiť špeciálne kefy dodávané na želanie (pozrite „VOLBA A POUŽITIE KIEF“).

46. NADMERNÁ TVORBA PENY

Skontrolujte, či bol použitý čistiaci prostriedok s obmedzenou tvorbou peny. Prípadne pridajte malé množstvo tekutého protipenového prípravku do zbernej nádrže. Pamätajte na to, že pri menej znečistenej podlahe sa vytvára väčšie množstvo peny a v takom prípade je potrebné viac rozriediť čistiaci roztok.

47. VYSÁVAČ NEPRACUJE

1. Skontrolujte, či zberná nádrž nie je plná a v prípade potreby ju vyprázdňte
2. Skontrolujte správnu činnosť plaváka umiestneného na nasávacej hlavici (pozrite aj „ČISTENIE ZBERNEJ NÁDRŽE“ v odseku „KAŽDODENNÁ ÚDRŽBA“)

48. MOTOR KIEF NEPRACUJE

UPOZORNENIE! Aby sa zabránilo poškodeniu podlahy, motor je spúšťaný až pri pojazde stroja

1. Skontrolujte, či počas pojazdu dopredu došlo k spusteniu podstavca
2. Obsluha musí sedieť na mieste obsluhy
3. Skontrolujte, či nedošlo k vypnutiu niektorého z ističov.
4. Skontrolujte správne pripojenie motorov k svorkám umiestneným pod plošinami.



LIKVIDÁCIA

Stroj dajte zlikvidovať v autorizovanom likvidačnom stredisku alebo v zbernom stredisku.

Pred likvidáciou stroja je potrebné odstrániť a oddeliť nasledovné materiály a odoslať ich do separovaného zberu v súlade s platnými predpismi o ochrane životného prostredia:

- kefy
- plst'
- elektrické a elektronické súčasti*
- akumulátory
- plastové časti (nádžže a riadidlá)
- kovové časti (páky a rám)

(*) Hlavne kvôli likvidácii elektrických a elektronických súčastí sa obráťte na miestneho predajcu.



VOLBA A POUŽITIE KIEF

KEFA Z POLYPROPYLENU (PPL)

Používa sa na všetky druhy podláh a vyznačuje sa dobrou odolnosťou voči opotrebovaniu a teplej vode (len do 60 stupňov). PPL nie je hygroskopický, a preto si zachováva svoje vlastnosti aj počas činnosti na mokrom podklade.

KEFA Z NYLONU

Používa sa na všetky druhy podláh a má vynikajúcu odolnosť voči opotrebovaniu a teplej vode (aj nad 60 stupňov). Nylon je hygroskopický, a preto má pri práci na mokrom povrchu tendenciu postupne strácať svoje vlastnosti.

ABRAZÍVNA KEFA

Štetiny tejto kefy sú pokryté veľmi agresívnymi abrazívmi. Táto kefa sa používa na čistenie veľmi znečistených podláh. Aby sa zabránilo poškodeniu podlahy, odporúča sa pracovať výhradne s vhodným prítlakom.

HRÚBKA ŠTETÍN

Štetiny s väčšou hrúbkou sú pevnejšie, a preto sa používajú na čistenie hladkej podlahy a na podlahy s malými škárami.

Na čistenie nepravidelnej podlahy alebo na podlahy s reliéfmi alebo s hlbokými špármi sa odporúča používať jemnejšie štetiny, ktoré ľahšie preniknú do hĺbky.

Je potrebné mať na pamäti, že opotrebované a teda príliš krátke štetiny kefy sú príliš pevné a nedokážu preniknúť do hĺbky, pretože rovnako, ako kefa s príliš dlhými štetinami, má tendenciu nadskakovať.

UNÁŠACÍ KOTÚČ

Použitie unášacieho kotúča sa odporúča na lesklých povrchoch.

Existujú dva typy unášacieho kotúča:

1. Klasický unášací kotúč je vybavený sériou hrotov v tvare kotvy, ktoré dokážu zachytiť a unášať abrazívny kotúč počas pracovnej činnosti.
2. Unášací kotúč typu CENTER LOCK je okrem štetín v tvare kotvy vybavený aj plastovým systémom centrálného zaistenia so západkou, ktorý umožňuje dokonale vystrediť abrazívny kotúč a držať ho uchytený bez rizika odpojenia. Tento typ unášača je vhodný hlavne pre stroje s viacerými kefami, pri ktorých je vystredenie abrazívnych kotúčov spojené s veľkými ťažkosťami.

TABUĽKA PRE VOLBU KIEF

Stroj	Počet kief	Kód	Typ štetín	Ø štetín	Ø kefy	Dĺžka	Poznámky
MxR	1	436232	PPL	0,3	560	-	SVETLOMODRÁ KEFA
		436233	PPL	0,6			BIELA KEFA
		436234	PPL	0,9			ČIERNA KEFA
		436235	ABRAZÍVNE	0,9	KEFA		
		436236	-		535	-	UNÁŠACÍ KOTÚČ



VYHLÁSENIE O ZHODE ES (CE)

Nižšie podpísaná výrobná firma:

FIMAP S.p.A.

Via Invalidi del Lavoro n.1

37050 Santa Maria di Zevio (VR)

vyhlasuje na vlastnú zodpovednosť, že výrobky

STROJE NA UMÝVANIE A VYSÚŠANIE PODLÁH mod. MxR

sú v zhode s nariadeniami smerníc:

- 2006/42/ES: Strojné zariadenia.
- 2006/95/ES: Smernica o nízkom napätí.
- 2004/108/ES: Smernica o elektromagnetickej kompatibilite.

Ďalej je v zhode s nasledovnými normami:

- EN 60335-1: Bezpečnosť elektrických zariadení pre použitie v domácnosti a pod. – Bezpečnosť. Časť 1: Základné pokyny.
- EN 60335-2-72: Bezpečnosť elektrických zariadení pre použitie v domácnosti a pod.. Časť 2: Špeciálne pokyny pre automatické stroje na úpravu podláh pre priemyselné a kolektívne použitie.
- EN 60335-2-29: Bezpečnosť elektrických zariadení pre použitie v domácnosti a pod.. Časť 2: Špeciálne pokyny pre nabíjačky akumulátorov.
- EN 12100-1: Bezpečnosť strojného zariadenia – Základné princípy, všeobecné princípy projektového návrhu – Časť 1: Základná terminológia a metodológia.
- EN 12100-2: Bezpečnosť strojného zariadenia – Základné princípy, všeobecné princípy projektového návrhu – Časť 2: Technické princípy.
- EN 61000-6-2: Elektromagnetická kompatibilita (EMC) – Časť 6-2: Základné pokyny – Odolnosť v priemyselnom prostredí.
- EN 61000-6-3: Elektromagnetická kompatibilita (EMC) – Časť 6-3: Všeobecné pokyny – Emisia pre obytné prostredia, obchodné prostredia a prostredia ľahkého priemyslu.
- EN 61000-3-2: Elektromagnetická kompatibilita (EMC) – Časť 3-2: Medzné hodnoty – Medzné hodnoty pre emisie harmonického prúdu (zariadenia so vstupným prúdom ≤ 16 A na každú fázu).
- EN 61000-3-3: Elektromagnetická kompatibilita (EMC) – Časť 3-3: Medzné hodnoty – Obmedzenia fluktuácií napätia a kmitania v systémoch napájania s nízkym napätím pre zariadenia s menovitým prúdom ≤ 16 A.
- EN 55014-1: Elektromagnetická kompatibilita – Predpisy pre elektrospotrebiče, elektrické náradie a podobné zariadenia. Časť 1: Emisia – Norma pre skupinu výrobkov.
- EN 55014-2: Elektromagnetická kompatibilita – Predpisy pre elektrospotrebiče, elektrické náradie a podobné zariadenia. Časť 2: Odolnosť – Norma pre skupinu výrobkov.
- EN 62233: Zariadenia pre použitie v domácnosti a pod. – Elektromagnetické polia – Metódy vyhodnocovania a merania.

Osoba oprávnená na zostavenie technického spisu:

Pán Giancarlo Ruffo
Via Invalidi del Lavoro, 1
37050 Santa Maria di Zevio (VR) – TALIANSKO

Santa Maria di Zevio, 10/05/2012

FIMAP S.p.A.
Právny zástupca
Giancarlo Ruffo

FIMAP spa

Via Invalidi del Lavoro, 1 – 37050 S.Maria di Zevio (Verona) Taliansko

Tel. +39 045 6060411 a.v. – Fax +39 045 6060417 – E-mail: fimap@fimap.com www.fimap.com